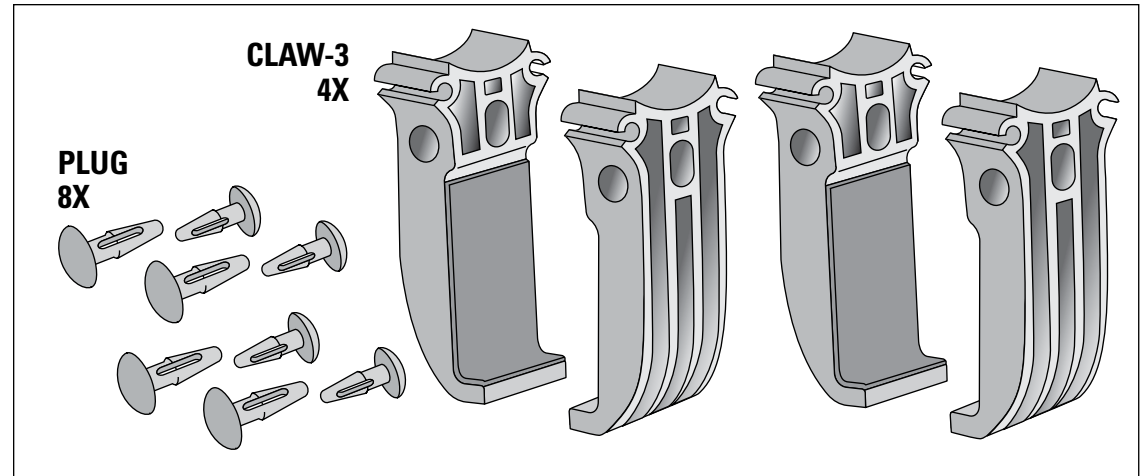
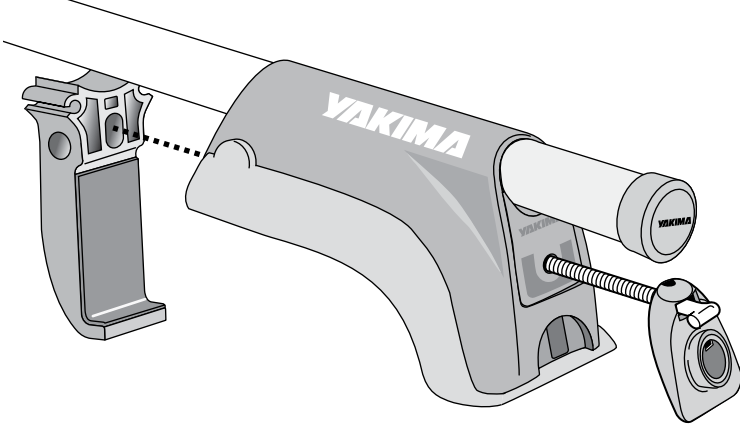


# LowRider MAX CLAW-3

# YAKIMA

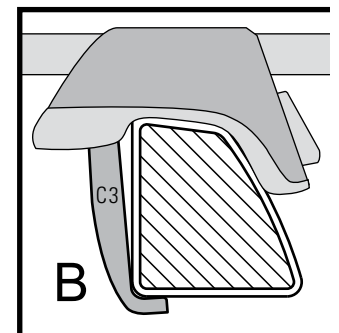
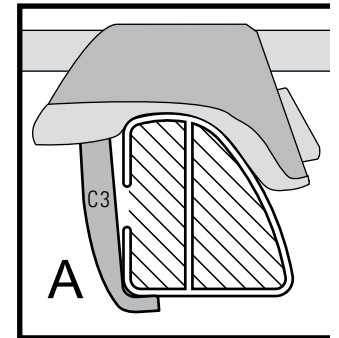
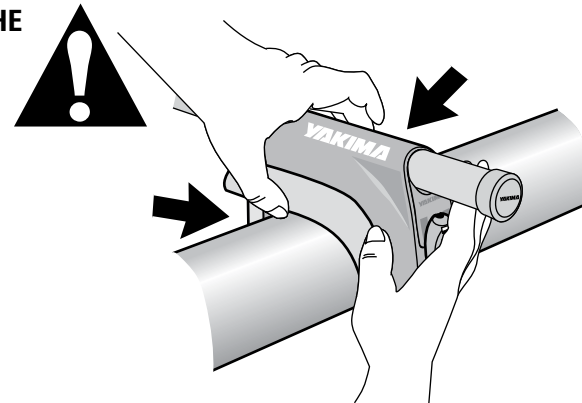
US



**1** BEFORE TIGHTENING THE TOWERS, MAKE SURE THE CLAW FITS THE CONTOUR OF YOUR FACTORY BARS.

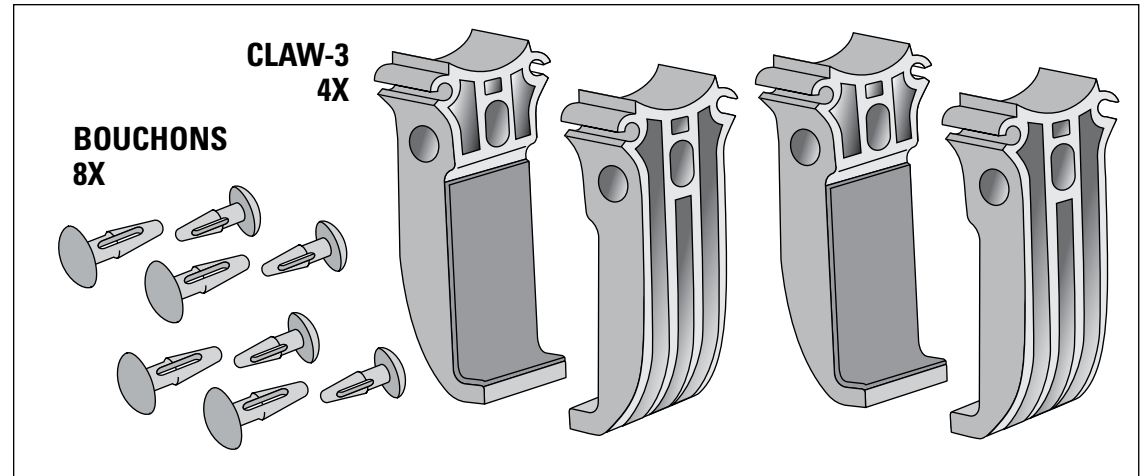
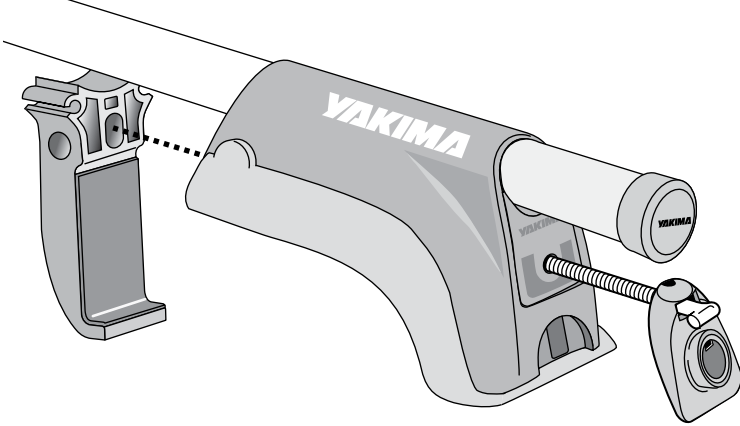
**2** FOLLOW TOWER INSTRUCTIONS EXACTLY.  
*Check the installation as directed in the tower instructions.*

**3** See the figures listed below that apply to your vehicle.  
Claws are vehicle specific. Be sure to have the correct claw for your vehicle. Refer to your YAKIMA Dealer, or go online at [www.yakima.com](http://www.yakima.com).



MAKE / MODEL	YEAR	MAX. CROSSBAR SPREAD*	MIN. CROSSBAR LENGTH (PART#)	WEIGHT LIMIT	SEE FIGURE
Nissan Pathfinder	2005-07	50"	48" (#00408)	125 lbs. / 58kg	B
Nissan Pathfinder SE	2002-04	44"	48" (#00408)	165 lbs. / 75kg	A

\*The distance between the Yakima crossbars is determined by the accessories you wish to carry. The Crossbar Spread Table (Fit List or online) will tell you how much crossbar spread your accessories require.

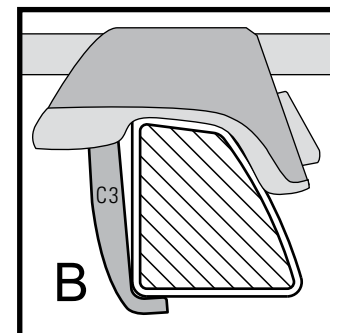
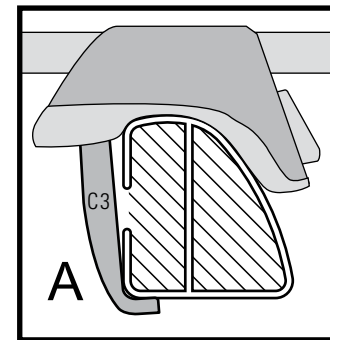
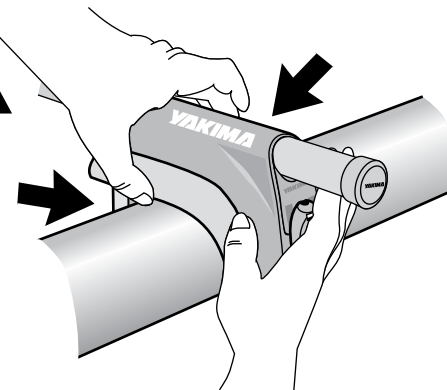


**1** AVANT DE SERRER LES PIEDS, S'ASSURER QUE LA MÂCHOIRE S'ADAPTE AU PROFIL DU LONGERON DU PORTE-BAGAGES D'ORIGINE.

**2** SUIVRE TRÈS PRÉCISÉMENT LES INSTRUCTIONS QUI ACCOMPAGNENT LES PIEDS. Vérifier le montage comme on l'explique dans les instructions qui accompagnent les pieds.

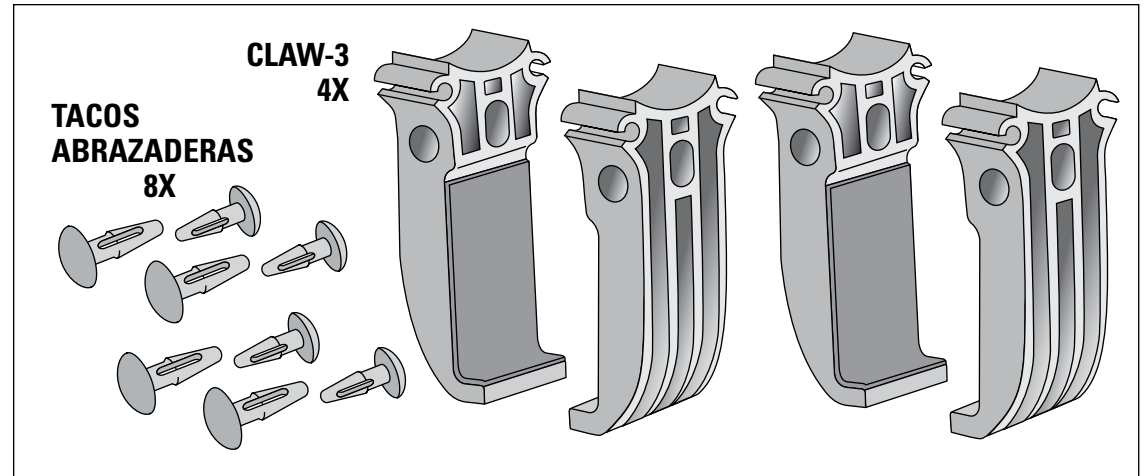
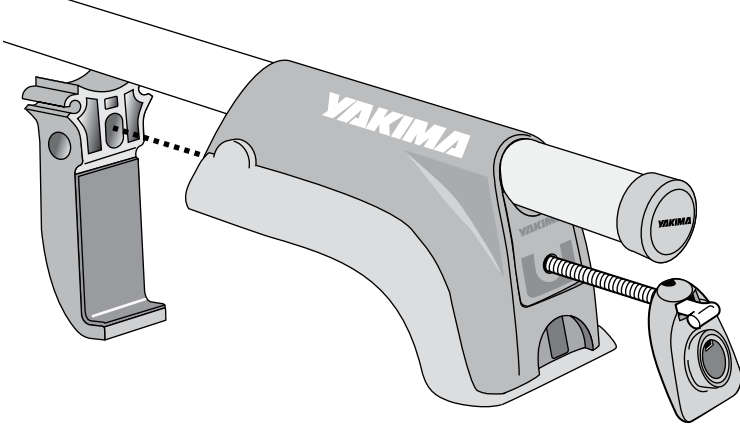
**3** Trouver dans le tableau ci-dessous les valeurs applicables au véhicule.

Les mâchoires sont spécifiques au véhicule. S'assurer d'avoir le modèle de mâchoire correspondant au véhicule. Consulter le dépositaire YAKIMA ou le site [www.yakima.com](http://www.yakima.com)



MARQUE/MODÈLE	ANNÉE	DIST. MAXI ENTRE LES BARRES*	MINIMUM BARRES TRANSVERSALES (#)	POIDS MAXI	VOIR FIG.
Nissan Pathfinder	2005-07	50 po (127 cm)	48" (#00408)	125 lbs. / 58 kg	B
Nissan Pathfinder SE	2002-04	44 po (112 cm)	48" (#00408)	165 lbs. / 75 kg	A

\* L'écartement à donner aux barres transversales Yakima dépend des accessoires que l'on compte y installer. Consulter la table d'écartement des barres transversales (dans la liste de compatibilité - Fit List- ou en ligne) pour connaître l'écartement nécessaire en fonction de vos accessoires.

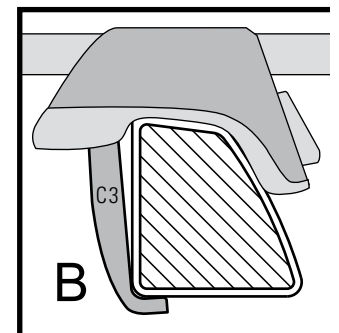
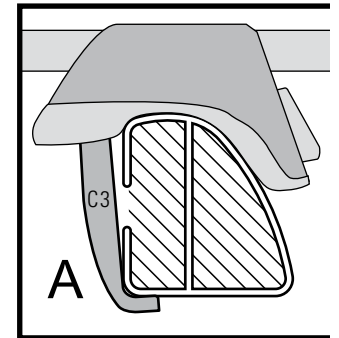
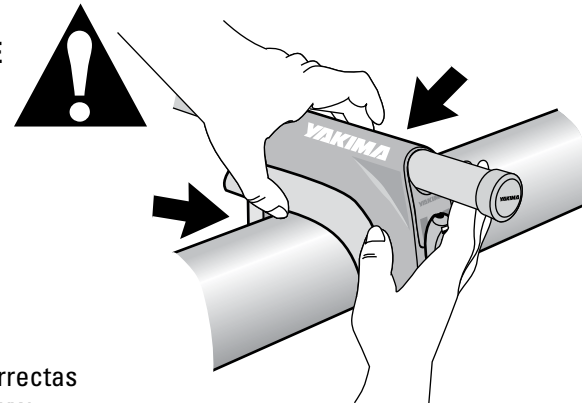


**1** ANTES DE AJUSTAR LOS SOPORTES, CERCÍESE DE QUE LA ABRAZADERA SE ADAPTA AL CONTORNO DE LOS TRAVESAÑOS DE FÁBRICA.

**2** SIGA EXACTAMENTE LAS INSTRUCCIONES PARA LOS SOPORTES. *Verifique la instalación siguiendo esas instrucciones.*

**3** Vea a continuación las cifras que corresponden a su vehículo.

Las abrazaderas dependen del vehículo. Cercíese de que tiene las correctas para su vehículo. Consulte a su concesionario Yakima o visite el sitio [www.yakima.com](http://www.yakima.com).



MARCA/MODELO	AÑO	MÁXIMA SEPARACIÓN DE TRAVESAÑOS*	MÍNIMO TRAVESAÑOS (#)	PESO MÁXIMO	VEA FIGURA
Nissan Pathfinder	2005-07	50" (127 cm)	48" (#00408)	125 lbs. / 58 kg	B
Nissan Pathfinder SE	2002-04	44" (112 cm)	48" (#00408)	165 lbs. / 75 kg	A

\* La distancia entre travesaños Yakima depende de los accesorios que desee transportar. En la Tabla de separaciones de travesaños (Lista de compatibilidad o en línea) figuran la separaciones requeridas por los accesorios.