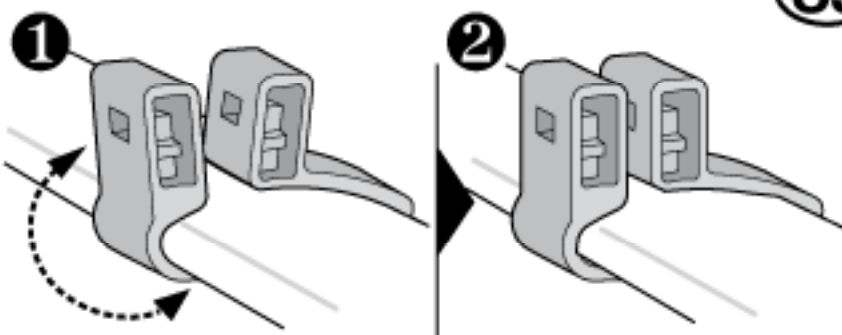
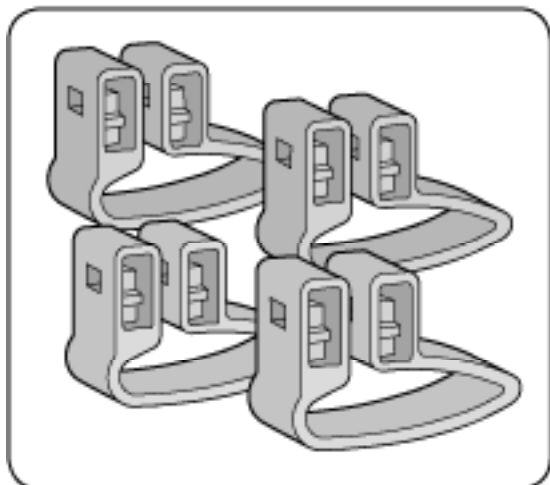


# YAKIMA MightyMount

## 2V

MightyMounts replace SnapArounds for factory installed racks. Follow your accessory instructions and use this reference sheet to attach your accessory to these MightyMounts.

US



Be sure the mightymounts fit the contour of the bar.



**DO NOT EXCEED THE RECOMMENDED WEIGHT LIMIT OF YOUR LUGGAGE CARRIER OR ROOF RACK.**

**IMPORTANT WARNING:** It is critical that all YAKIMA racks and accessories be properly and securely attached to your vehicle. Read and understand all of the instructions and cautions supplied with your YAKIMA product prior to installation or use.

This product is covered by a Limited Lifetime Warranty ([www.yakima.com](http://www.yakima.com), email [yakwarranty@yakima.com](mailto:yakwarranty@yakima.com) or 888-925-4621)

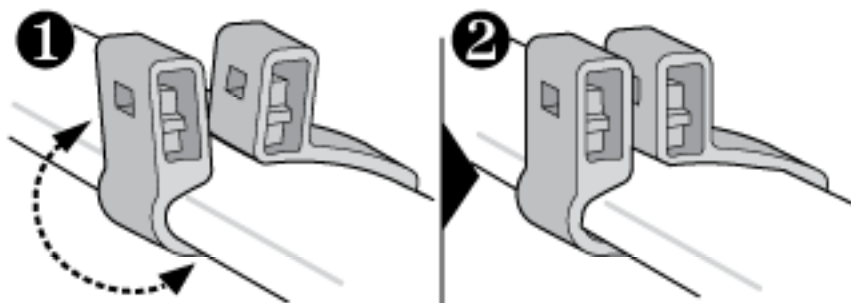
*Les adaptateurs MightyMount remplacent les colliers Snaparound pour les porte-bagages installés à l'usine. Suivre les instructions accompagnant l'accessoire à installer et utiliser le présent feuillet de référence pour fixer votre accessoire aux adaptateurs MightyMount.*

## 2V

*Los broches MightyMount reemplazan a los SnapAround para parrillas instaladas en fábrica. Siga las instrucciones para los accesorios y use esta hoja de referencia para ajustar sus accesorios a estos MightyMount.*

FR

Assurez-vous que les MightyMounts s'adaptent bien au contour de la barre.



ES

Cerciórese de que los broches MightyMounts se acomoden bien al contorno de la barra.



**NE DÉPASSEZ PAS LA LIMITE RECOMMANDÉE DE POIDS SUR LE PORTE-BAGAGES OU SUR LE PORTE-BAGAGES DE TOIT.**

**AVERTISSEMENT IMPORTANT:** Il est impératif que les porte-bagages et les accessoires YAKIMA soient correctement et solidement fixés au véhicule. Lire attentivement toutes les instructions et tous les avertissements accompagnant votre produit YAKIMA avant de l'installer et de l'utiliser.



**NO EXCEDA EL PESO LÍMITE RECOMENDADO DE SU PORTAVALIJAS O PORTAEQUIPAJES DE TECHO.**

**AVISO IMPORTANTE:** Es fundamental que todas las parrillas y accesorios YAKIMA estén bien colocados y asegurados al vehículo. Leer y comprender todas las instrucciones y advertencias que vienen con los productos YAKIMA antes de instalarlos o usarlos.

Este producto está cubierto por la garantía limitada a vida [www.yakima.com](http://www.yakima.com), correo electrónico en [yakwarranty@yakima.com](mailto:yakwarranty@yakima.com), o 888-925-4621)

Ce produit est couvert par Garantie à Vie Limitée ([www.yakima.com](http://www.yakima.com), e-mail à [yakwarranty@yakima.com](mailto:yakwarranty@yakima.com), ou 888-925-4621)

Part #1030296 Rev.C