

10V MightyMounts

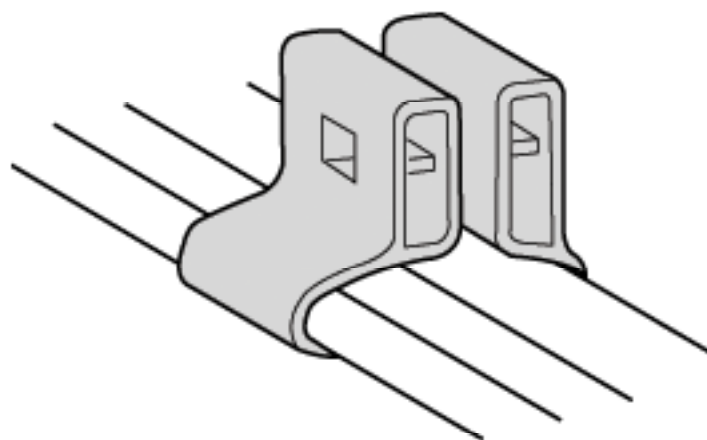
YAKIMA

Contents: 4 MightyMounts

CHECK THE YAKIMA FIT LIST TO MAKE SURE YOU HAVE THE CORRECT MIGHTYMOUNTS FOR YOUR SPECIFIC ROOF RACK

Yakima MightyMounts are specially designed versions of the Yakima SnapAround that attach to Factory-Installed roof racks and other non-Yakima rack systems. MightyMounts replace the SnapArounds and allow the use of Yakima SkiSlopes, ButtonDown and Sport Ski Mounts on many non-Yakima racks.

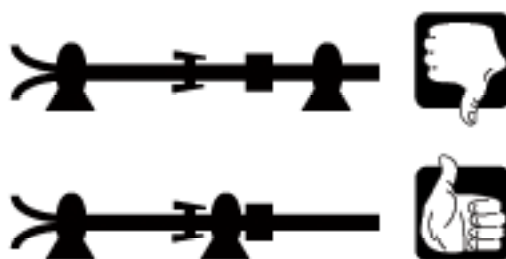
INSTALLATION



Spread the MightyMount apart and snap it around the crossbar. Be sure it fits the contour of the crossbar correctly:



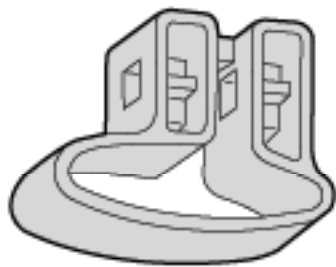
Yakima MightyMounts shown with the Yakima ButtonDown Ski Mounts:



For added security, position the skis and racks so one mount rests between the heel and toe binding.

IMPORTANT

- When installing the Yakima SkiSlopes, ButtonDown or Sport Ski Mounts, follow their instructions.
- Do not exceed the recommended weight limits of your luggage carrier or roofrack.
- The minimum crossbar spread required for Yakima Ski Mounts is 12 inches.
- Follow all advice and cautions supplied with your Yakima products.
- The Yakima limited warranty covers only Yakima products and does not apply to other roof racks or accessories.



10V MightyMounts

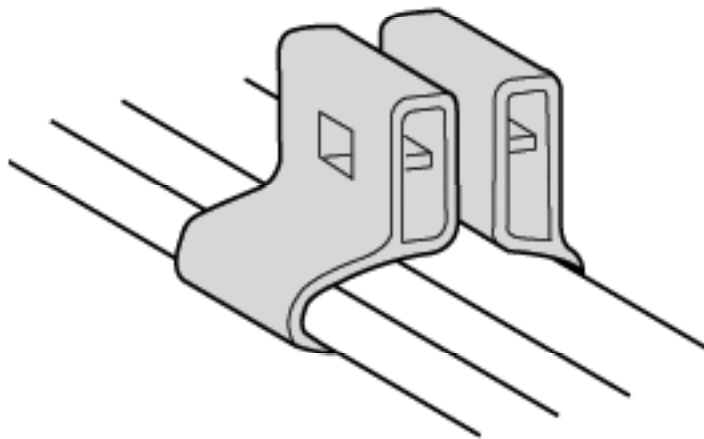
YAKIMA

Contents: 4 MightyMounts

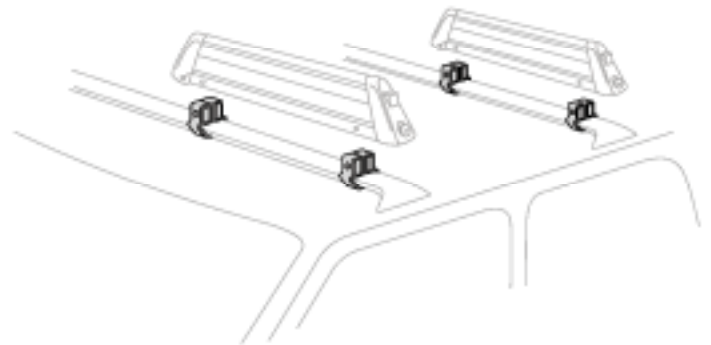
Consultez le Yakima Fit List pour être certain que vous avez les MightyMounts corrects pour vos supports particuliers.

Les Yakima MightyMounts sont des versions spécialement dessinées de Yakima SnapAround qui attachent aux porte-bagages installées par l'usine et aux autres supports non-Yakimas. Les MightyMounts remplacent les SnapArounds et permettent l'usage des Yakima SkiSlopes, ButtonDown et Sport Ski Mounts sur beaucoup de supports non-Yakimas.

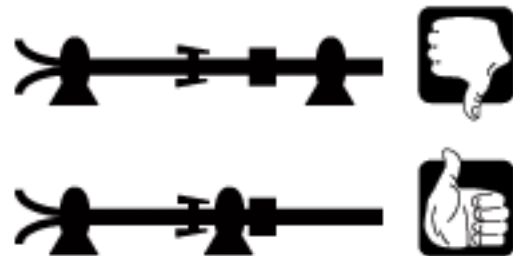
INSTALLATION



Étalez le MightyMount à part et placez-le autour de la barre transversale. Soyez certain qu'il embôte correctement le contour de la barre transversale:



Les Yakima MightyMounts sont montrés avec les Yakima ButtonDown Ski Mounts:



Pour plus de sécurité, placez les skis et les supports tel que l'un montage repose entre les relieures talon et bout.

IMPORTANT

- Quand vous installez le Yakima SkiSlopes, ButtonDown ou les Sport Ski Mounts, suivez leurs instructions.
 - N'excédez pas les limites de charge recommandées de vos supports ou de votre porte-bagages.
 - L'espace minimum requis entre les barres transversales pour les Yakima Ski Mounts est 30cm.
 - Suivez tous les conseils et les avertissements qui sont fournis avec vos produits Yakima.
- La garantie limitée Yakima ne couvre que les produits Yakima, et ne s'applique pas aux autres porte-bagages ou accessoires.