

## INSTALLATION IS A 3-PART PROCESS:

- Remove Front Wheel
- Install Fork Adapter
- Attach to Bike Rack

### 1 REMOVE FRONT WHEEL:

- Open QuickFlip lever.
- Pull out your axle.



*Different manufacturers have different methods of wheel removal, follow your fork manufacturer's directions.*

### 2 INSTALL FORK ADAPTER:

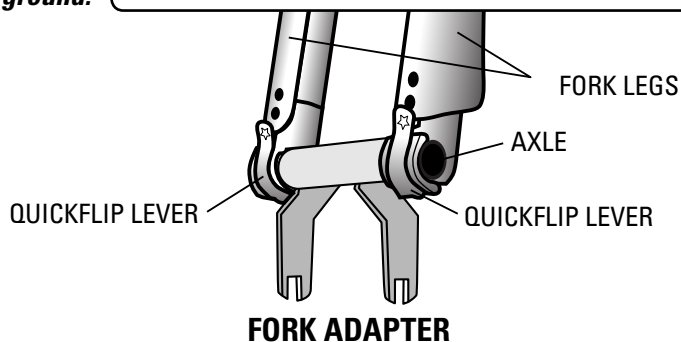
**Attach the FORK ADAPTER while your bike is still on the ground.**

- Install fork on adapter and fasten according to Maverick fork installation instructions.



*FORK ADAPTER legs must run parallel with the fork leg, unless you are running several bikes on your rack. Conflicting handlebar heights require the FORK ADAPTER to be rotated (maximum of 180°).*

*This figure may differ from your fork. Follow your fork manufacturer's directions for wheel removal, axle and axle bolt location and tightening.*



### 3 ATTACH TO FORK-MOUNTED BIKE RACK

- Check that all bolts are tight and the FORK Adapter is securely attached to your fork.
- Attach the FORK ADAPTER onto your fork-mounted rack. (Follow the manufacturer's directions on tightening down the quick release before driving away.)
- *Be sure FORK ADAPTER and bike are both mounted securely to your bike rack before driving.*
- *Do not exceed the weight limit recommended by the bicycle fork mount or vehicle manufacturer.*



### 4 TO REMOVE FORK ADAPTER (Do not leave FORK ADAPTER attached to your rack.)

- Remove the bike from your rack with the FORK ADAPTER still attached to your fork.
- Set the bike on the ground, and open Maverick QuickFlip levers.
- Slide out the axle from the FORK ADAPTER and remove the FORK ADAPTER.
- Insert your front wheel; and fasten according to Maverick fork installation instructions.

### 5 BEFORE RIDING:

- Check your fork bolts, making sure all bolts are tight and secure and that your front brake works properly.
- Off-road driving is not recommended and could result in damage to your vehicle or your bike.

### MAINTENANCE

Periodically check for excessive wear, including rust or cracks. Replace if cracked or rusted.

**REMOVE ACCESSORY BEFORE ENTERING AN AUTOMATIC CAR WASH.**

### WARNING:

**BE SURE ALL HARDWARE IS SECURED ACCORDING TO INSTRUCTIONS. ATTACHMENT HARDWARE CAN LOOSEN OVER TIME. CHECK BEFORE EACH USE, AND TIGHTEN IF NECESSARY.**

**TECHNICAL ASSISTANCE OR REPLACEMENT PARTS**  
Contact your dealer or call (888)925-4621  
Monday through Friday,  
7:00 AM to 5:00 PM, PST



*This product is covered by YAKIMA's "Love It Till You Leave It" Limited Lifetime Warranty. To obtain a copy of this warranty, go online to [www.yakima.com](http://www.yakima.com) or email us at [yakwarranty@yakima.com](mailto:yakwarranty@yakima.com) or call (888) 925-4621*

## KEEP THESE INSTRUCTIONS!

**IMPORTANT WARNING: IT IS CRITICAL THAT ALL YAKIMA RACKS AND ACCESSORIES BE PROPERLY AND SECURELY ATTACHED TO YOUR VEHICLE. IMPROPER ATTACHMENT COULD RESULT IN AN AUTOMOBILE ACCIDENT, AND COULD CAUSE SERIOUS BODILY INJURY OR DEATH TO YOU OR TO OTHERS. YOU ARE RESPONSIBLE FOR SECURING THE RACKS AND ACCESSORIES TO YOUR CAR, CHECKING THE ATTACHMENTS PRIOR TO USE, AND PERIODICALLY INSPECTING THE PRODUCTS FOR ADJUSTMENT, WEAR, AND DAMAGE. THEREFORE, YOU MUST READ AND UNDERSTAND ALL OF THE INSTRUCTIONS AND CAUTIONS SUPPLIED WITH YOUR YAKIMA PRODUCT PRIOR TO INSTALLATION OR USE. IF YOU DO NOT UNDERSTAND ALL OF THE INSTRUCTIONS AND CAUTIONS, OR IF YOU HAVE NO MECHANICAL EXPERIENCE AND ARE NOT THOROUGHLY FAMILIAR WITH THE INSTALLATION PROCEDURES, YOU SHOULD HAVE THE PRODUCT INSTALLED BY A PROFESSIONAL INSTALLER SUCH AS A QUALIFIED GARAGE OR AUTO BODY SHOP.**

**YAKIMA**

# Adaptateur de fourche 24 mm **FR**

## LE MONTAGE SE FAIT EN TROIS ÉTAPES :

- Enlever la roue avant
- Poser l'adaptateur de fourche
- Poser le vélo sur le porte-vélo

### 1 ENLEVER LA ROUE AVANT :

- Ouvrez le levier QuickFlip.
- Sortir l'axe.



*La manière de démonter la roue varie selon les fabricants. Suivre les instructions du fabricant de la fourche.*

### 2 POSER L'ADAPTATEUR DE FOURCHE

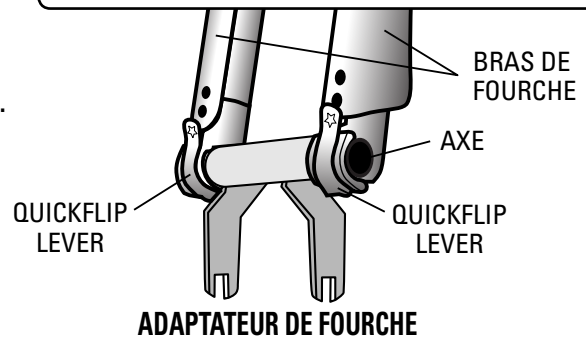
*Installer L'ADAPTATEUR DE FOURCHE pendant que le vélo est encore au sol.*

- Installez la fourchette de bicyclette sur l'adaptateur et attachez selon Maverick des instructions d'installation de fourchette de bicyclette.



*Les bras de L'ADAPTATEUR DE FOURCHE doivent être dans le prolongement des bras de la fourche, à moins que l'on transporte plusieurs vélos à la fois et que pour accommoder les guidons il faille faire pivoter l'ADAPTATEUR (de 180° au maximum).*

*La fourche peut être différente de celle illustrée. Suivre les instructions du fabricant de la fourche pour enlever la roue, mettre l'axe en place et serrer les boulons.*



### 3 POSER LE VÉLO SUR LE PORTE-VÉLO

- Vérifier que tous les boulons sont serrés et que l'ADAPTATEUR est bien fixé à la fourche.
- Engager l'ADAPTATEUR sur le porte-vélo (suivre les instructions du fabricant quant à la manière de serre le levier à serrage rapide avant de prendre la route).
  - S'assurer que l'ADAPTATEUR et le vélo sont tous les deux solidement fixés au porte-vélo avant de partir.
  - Ne dépassez pas la limite de poids recommandée par le fabricant de bâti ou de véhicule de fourchette.



### 4 POUR ENLEVER L'ADAPTATEUR DE FOURCHE (Ne pas laisser l'ADAPTATEUR fixé au porte-vélo.)

- Enlever le vélo du porte-vélo avec l'ADAPTATEUR toujours fixé à la fourche.
- Déposer le vélo au sol. Et ouvrez les leviers de QuickFlip.
- Sortir l'axe de l'ADAPTATEUR et enlever l'ADAPTATEUR.
- Mettre en place la roue avant et attachez selon des instructions d'installation Maverick de fourchette.

### 5 AVANT DE ROULER AVEC LE VÉLO

- Vérifier que tous les boulons de la fourche sont bien serrés et que le frein avant fonctionne normalement.
- La conduite hors-route n'est pas recommandée car cela pourrait endommager le véhicule ou le vélo.

### ENTRETIEN

Vérifier de temps à autre l'état de l'adaptateur, en recherchant en particulier la présence de rouille ou de fissures, auquel cas il faudrait remplacer l'adaptateur.

**ENLEVER L'ACCESSOIRE AVANT DE PASSER DANS UN LAVE-AUTO AUTOMATIQUE.**

### ATTENTION:

**S'ASSURER QUE LE MONTAGE EST SOLIDE ET CONFORME AUX INSTRUCTIONS. LES DISPOSITIFS DE FIXATION PEUVENT SE DESSERRER À LA LONGUE. LES INSPECTER AVANT CHAQUE UTILISATION ET LES RESSERRER AU BESOIN.**

**RENSEIGNEMENTS TECHNIQUES OU PIÈCES DE RECHANGE**, prière de contacter votre dépositaire ou appeler au (888) 925-4621, du lundi au vendredi entre 7h et 17h, heure du Pacifique.



*Ce produit est couvert par la garantie limitée « Tant que durera notre histoire d'amour » YAKIMA. Pour se procurer une copie de cette garantie, aller en ligne à [www.yakima.com](http://www.yakima.com) ou nous envoyer un courriel à [yakwarranty@yakima.com](mailto:yakwarranty@yakima.com) ou appeler au (888) 925-4621.*

## CONSERVER CES INSTRUCTIONS !

**AVERTISSEMENT IMPORTANT: IL EST IMPÉRATIF QUE LES PORTE-BAGAGES ET LES ACCESSOIRES YAKIMA SOIENT CORRECTEMENT ET SOLIDEMENT FIXÉS AU VÉHICULE. UN MONTAGE MAL RÉALISÉ POURRAIT PROVOQUER UN ACCIDENT D'AUTOMOBILE, QUI POURRAIT ENTRAÎNER DES BLESSURES GRAVES OU MÊME LA MORT, À VOUS OU À D'AUTRES PERSONNES. VOUS ÊTES RESPONSABLE DE L'INSTALLATION DU PORTE-BAGAGES ET DES ACCESSOIRES SUR VOTRE VÉHICULE, D'EN VÉRIFIER LA SOLIDITÉ AVANT DE PRENDRE LA ROUTE ET DE LES INSPECTER RÉGULIÈREMENT POUR EN CONTRÔLER L'ÉTAT, L'AJUSTEMENT ET L'USURE. VOUS DEVEZ DONC LIRE ATTENTIVEMENT TOUTES LES INSTRUCTIONS ET TOUTS LES AVERTISSEMENTS ACCOMPAGNANT VOTRE PRODUIT YAKIMA AVANT DE L'INSTALLER ET DE L'UTILISER. SI VOUS NE COMPRENEZ PAS TOUTES LES INSTRUCTIONS ET TOUTS LES AVERTISSEMENTS, OU SI VOUS N'AVEZ PAS DE COMPÉTENCES EN MÉCANIQUE ET NE COMPRENEZ PAS PARFAITEMENT LA MÉTHODE DE MONTAGE, VOUS DEVRIEZ FAIRE INSTALLER LE PRODUIT PAR UN PROFESSIONNEL, COMME UN MÉCANICIEN OU UN CARROSSIER COMPÉTENT.**