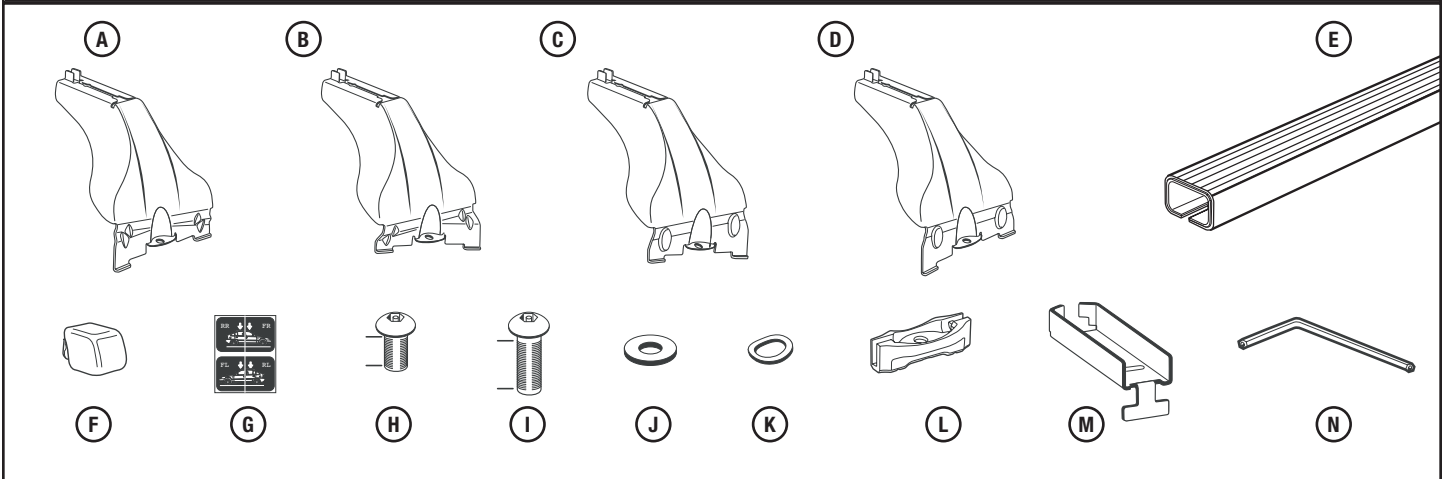


PARTS INCLUDED • PIÈCES INCLUSES • PIEZAS INCLUIDAS



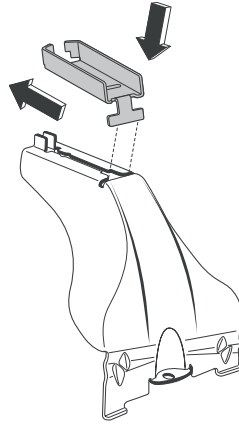
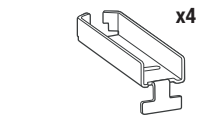
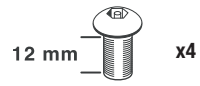
part pièce pieza	description description descripción	part number numéro de pièce número de pieza	qty. qté cant.
A	Fix Point Foot #15 / Pied Point Fixe n° 15 / Pie de fijación No.15	853-3520-40	1
B	Fix Point Foot #16 / Pied Point Fixe n° 16 / Pie de fijación No.16	853-3520-41	1
C	Fix Point Foot #17 / Pied Point Fixe n° 17 / Pie de fijación No.17	853-3520-42	1
D	Fix Point Foot #18 / Pied Point Fixe n° 18 / Pie de fijación No.18	853-3520-43	1
E	Load Bar / Barre / La Barra	853-2341-06	2
	Parts Bag (F–N) / Sac de pièces (F–N) / Bolsa de piezas (F–N)	1260-99-11	1
F	End Cap / Capuchon / Tapa de extremo	853-3593	4
G	Decal / Autocollant / Calcomanía	515-0041	1
H	Screw 12mm / Vis de 12 mm / Tornillo de 12 mm	–	4
I	Screw 25mm / Vis de 25 mm / Tornillo de 25 mm	–	4
J	Flat Washer / Rondelle plate / Arandela plana	–	4
K	Washer / Rondelle / Arandela	–	4
L	Spacer / Entretoise / Espaciador	–	4
M	Bar Attachment / Fixation de barre / Fijación de la barra	–	4
N	Security Wrench / Clé de sécurité / llave de seguridad	853-3496	1

BEFORE YOU BEGIN PLEASE READ THE ASSEMBLY INSTRUCTIONS CAREFULLY. MAKE SURE ALL PARTS ARE INCLUDED IN THE PACKAGE. ASSEMBLE STEP BY STEP 1,2,3 ETC.

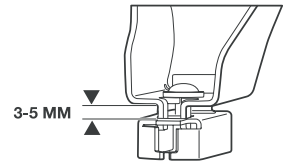
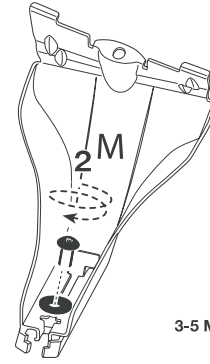
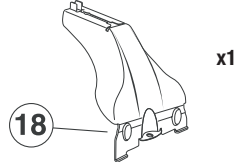
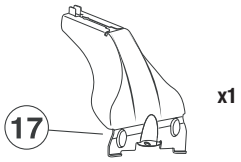
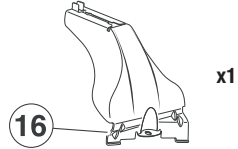
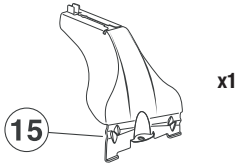
AVANT DE COMMENCER, LISEZ ATTENTIVEMENT LES INSTRUCTIONS DE MONTAGE. ASSUREZ-VOUS QU'AUUNE PIÈCE DE L'ENSEMBLE NE MANQUE. EFFECTUEZ LE MONTAGE ÉTAPE PAR ÉTAPE 1,2,3, ETC.

ANTES DE EMPEZAR, POR FAVOR LEA ATENTAMENTE LAS INSTRUCCIONES DE MONTAJE. ASEGÚRESE DE QUE TODAS LAS PIEZAS SE ENCUENTREN EN EL PAQUETE. REALICE EL MONTAJE PASO A PASO 1,2,3, etc.

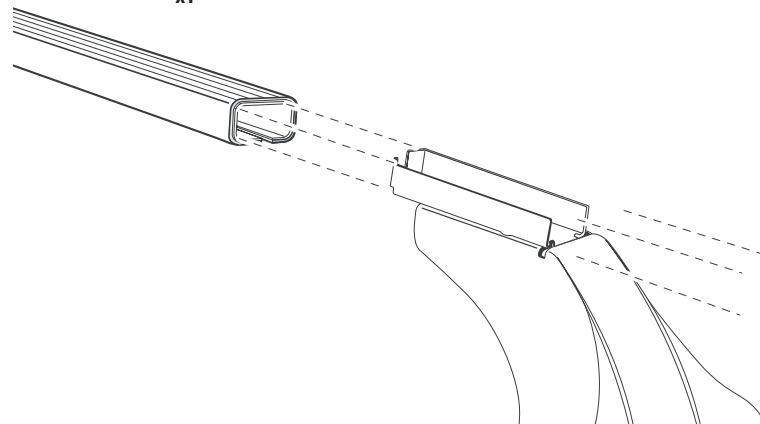
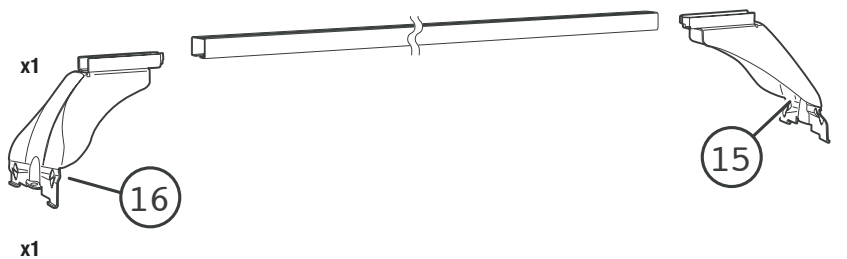
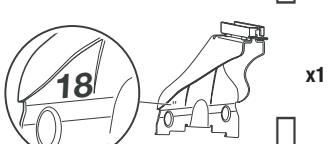
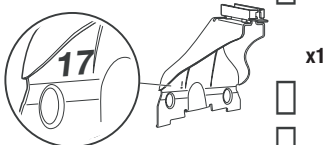
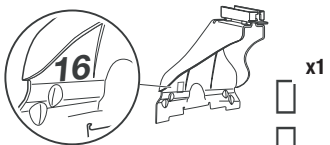
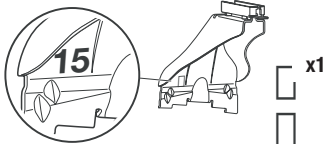
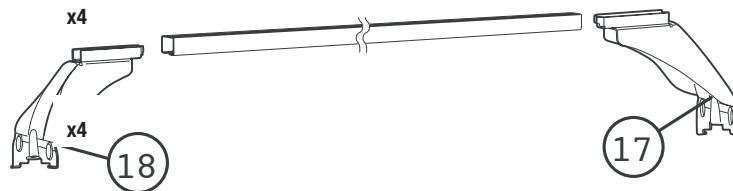
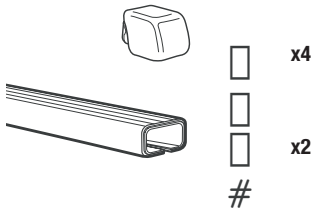
1



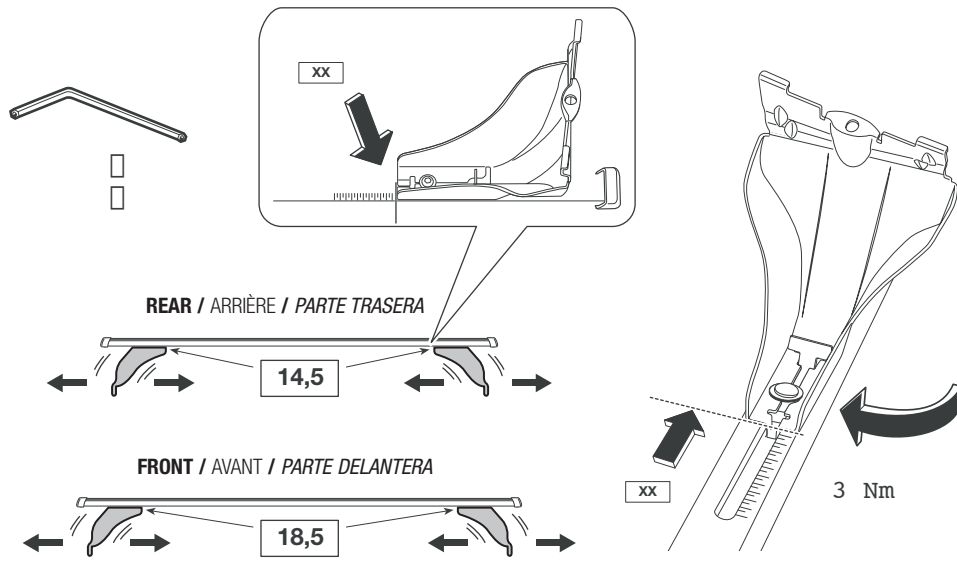
- Only 2 turns.
- 2 tours seulement.
- Solamente 2 vueltas.



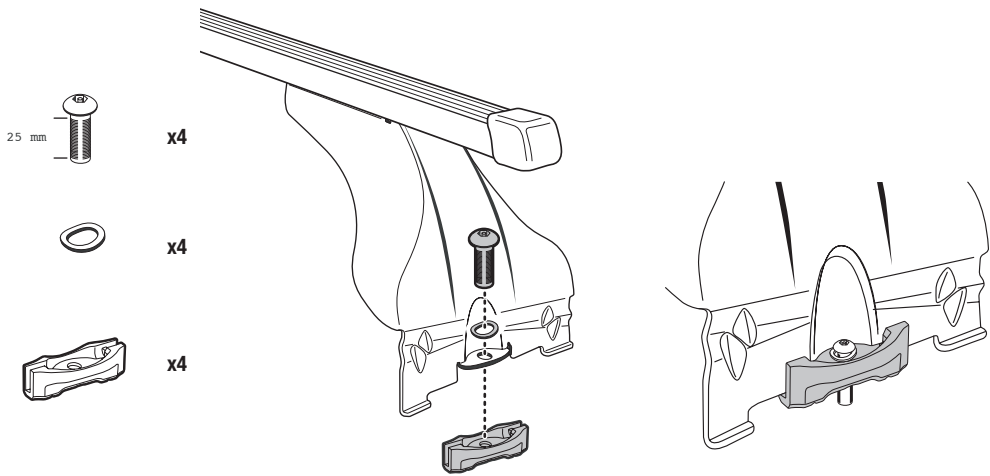
2



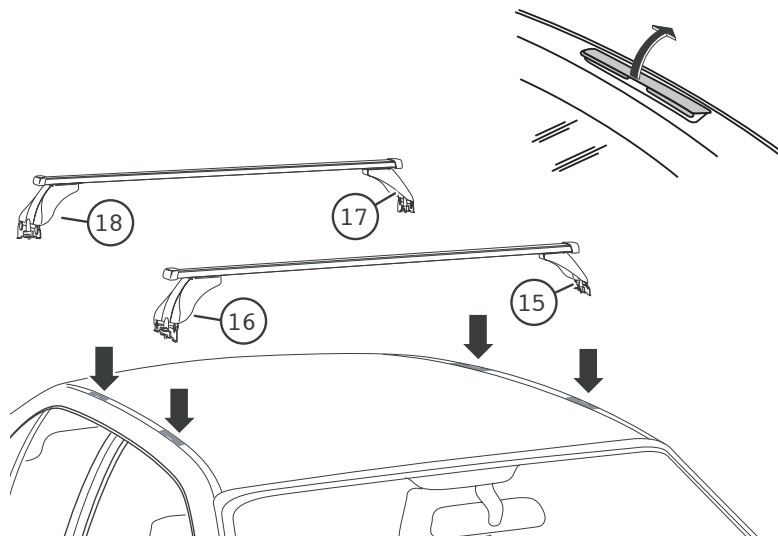
3



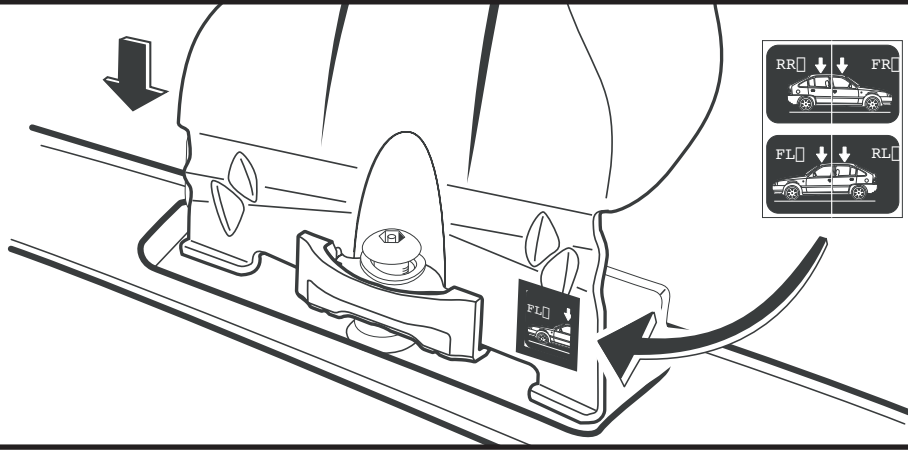
4



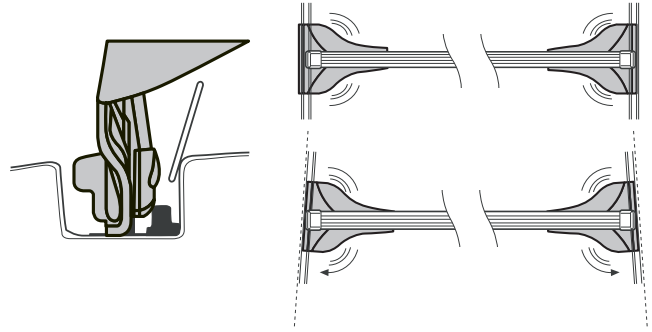
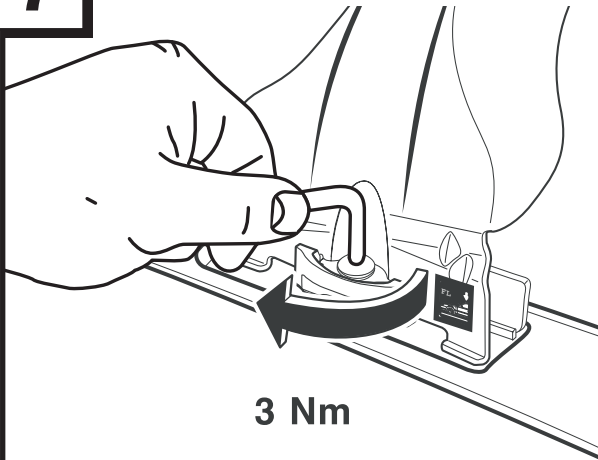
5



6



7

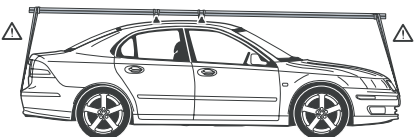
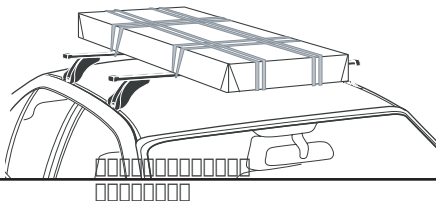
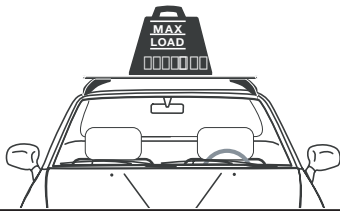


NOTE: The security wrench locks the load carrier. Store the wrench inside the car.

REMARQUE: La clé de sécurité verrouille la barre de toit. Rangez la clé dans la voiture.

NOTA: La llave de seguridad fija el portacargas. Guarde la llave dentro del automóvil.

8



WEIGHT OF THE LOAD CARRIER 4,5 kg / MAX LOAD: 100 kg

- Check the maximum permitted load for your car model. If the maximum permitted load is given as less than 100 kg, the lower of the two limits applies. Maximum permissible load = weight of the load carrier + weight of any accessories + weight of the load.
- Loads should always be properly secured with straps or similar. Long loads should also be secured at the front and rear. Load carriers should always be removed before putting the vehicle through an automatic carwash

POIDS DES BARRES DE TOIT : 4,5 kg / CHARGE MAXI : 100 kg

- Vérifiez la charge maximum admissible sur le modèle de votre véhicule. Si la charge admissible maximum donnée est inférieure à 100 kg, la charge la plus légère des deux s'applique. Charge maximum admissible = poids des barres de toit + poids des accessoires + poids de la charge.
- Les charges doivent toujours être correctement fixées avec des sangles ou produits similaires. Les longues charges doivent également être fixées à l'avant et à l'arrière. Les barres de toit doivent toujours être retirées avant de faire passer le véhicule au lave-auto.

PESO DEL PORTACARGAS 4,5 kg / CARGA MÁXIMA: 100 kg

- Verifique la carga máxima permitida para su modelo de vehículo. Si la carga máxima permitida que se da es inferior a 100 kg, se aplica el límite inferior de los dos límites. La carga máxima permitida = el peso del portacargas + el peso de los accesorios + el peso de la carga.
- Las cargas siempre deben estar bien fijadas con correas o fijaciones similares. Las cargas largas también deben fijarse a en la parte delantera y trasera del vehículo. Los portacargas siempre deben sacarse antes de pasar el vehículo por un lava-autos automático.

THULE RACK GUIDELINES

When using Thule Car Racks and accessories, the user must understand the precautions. The points listed below will assist you in using the rack system and will encourage safety.

Please review the instructions and warranty carefully. Assembly and installation are the end user's responsibility and beyond Thule's control. Therefore, Thule exclusively limits its warranty to the repair or replacement of a defective Thule product for up to five years from retail purchase. Damage to your vehicle, cargo, or to any person or property is excluded.

- Make sure all knobs, bolts, screws, straps, and locks are firmly attached, tightened and locked before every trip. Knobs, bolts, screws, straps, and locks must be periodically inspected for signs of wear, corrosion, and fatigue. Check your load at stops during the trip to insure continued fastening security.
- Remove your Thule rack and accessories when they are not in use and before entering automatic car washes.
- For safety to your vehicle and rack system, obey all posted speed limits and traffic cautions. Adapt your speed to the conditions of the road and the load being carried.
- Do not use Thule Car Racks and accessories for purposes other than those for which they were designed. Do not exceed their carrying capacity. Failure to follow these guidelines or the product's instructions will void the warranty.
- Consult with your Thule dealer if you have any questions regarding the operations and limits of Thule products. Review all instructions and warranty information carefully.

DIRECTIVES POUR SUPPORT THULE

Lorsque vous utilisez les supports Thule pour voitures et leurs accessoires, vous devez observer les précautions suivantes. Elles vous permettront d'utiliser le support en toute sécurité.

Veillez lire attentivement les instructions et la garantie. L'utilisateur final est responsable du montage et de l'installation qui ne sont pas du ressort de Thule. Cette dernière limite donc exclusivement sa garantie à la réparation ou au remplacement de ses produits défectueux pendant une période allant jusqu'à cinq ans à compter de la date d'achat. Ladite garantie exclut tout dégât éventuel subi par votre véhicule ou votre chargement, ainsi que tout dommage corporel ou matériel.

- Avant de prendre la route, assurez-vous que les molettes, les boulons et les vis sont bien serrés, les sangles bien attachées et les dispositifs de verrouillage fermés à clés. Examinez régulièrement ces éléments afin de déceler tout signe d'usure, de corrosion ou de fatigue. Vérifiez votre chargement à tous les arrêts pendant votre voyage afin de vous assurer qu'il est bien attaché.
- Retirez votre support Thule et ses accessoires lorsque vous ne les utilisez pas et avant de passer au lave-auto.
- Pour la sécurité de votre véhicule et de votre support, respectez les limites de vitesse et les panneaux de signalisation routière. Adaptez votre vitesse en fonction de l'état de la
- N'utilisez pas les supports Thule ni leurs accessoires à d'autres fins que celles pour lesquelles ils ont été conçus. Ne dépassez pas leur capacité de charge maximale. La garantie sera nulle et non avenue en cas de non respect de ces consignes et des instructions spécifiques au produit.
- Consultez votre revendeur Thule pour toute question sur le fonctionnement et les limites des produits Thule. Lisez attentivement toutes les instructions et les informations de la garantie.

DIRECTRICES PARA LAS PARRILLAS THULE

Cuando use parrillas para autos de Thule y sus accesorios, debe entender las precauciones. Los puntos subsiguientes le ayudarán a usarlos sistemas de parrillas y fomentarán su seguridad.

Por favor revise las instrucciones de uso y la garantía cuidadosamente. El montaje e instalación de nuestro producto son responsabilidad del usuario final y están fuera del control de Thule. Por lo tanto, Thule limita exclusivamente su garantía a la reparación o reemplazo de productos defectuosos de Thule hasta 5 años a partir de la fecha de compra. Se excluyen los daños a su vehículo, carga, o a cualquier propiedad o persona.

- Asegúrese que todas las perillas, pernos, tornillos, correas, y seguros estén firmemente sujetos, apretados y enganchados antes de cada viaje. Perillas, pernos, tornillos, correas y seguros deben ser inspeccionados periódicamente por señales de deterioro, corrosión y fatiga. Examine la carga durante su viaje para asegurar un seguro y continuo enganche.
- Quite la parrilla Thule y sus accesorios cuando no estén siendo usados, y antes de entrar un lava-autos automático.
- Para añadir seguridad a su vehículo y a su sistema de parrillas, obedezca todas las señales de velocidad y precauciones de tránsito. Ajuste su velocidad a las condiciones de la carretera y la carga que lleve.
- No use las parrillas de Thule y los accesorios por propósitos por los que no fueron diseñados. No sobrepase la capacidad de transporte del auto. La garantía será cancelada si los puntos o instrucciones mencionados no son seguidos.
- Si tiene preguntas en respecto al uso y las limitaciones de los productos Thule, consulte con su vendedor de Thule cercano. Por favor revise todas las instrucciones e información de la garantía cuidadosamente.



Made in U.S.A.
THULE INC., 42 SILVERMINE RD.
SEYMOUR, CT 06483
www.thule.com

FABRIQUÉ AUX É.-U.
THULE INC., 42 SILVERMINE RD.
SEYMOUR, CT 06483
www.thule.com

Hecho en E.U.A.
THULE INC., 42 SILVERMINE RD.
SEYMOUR, CT 06483
www.thule.com