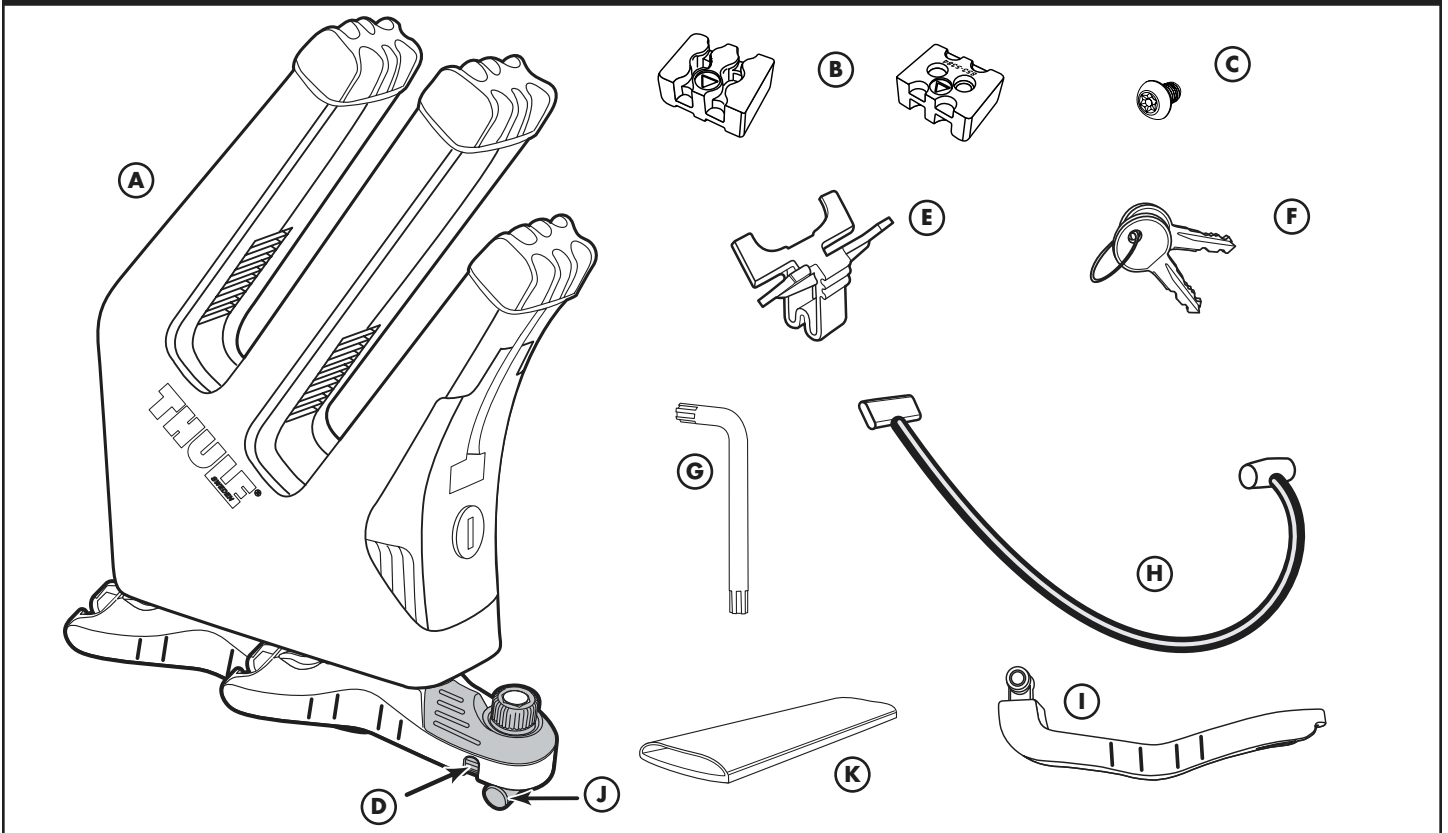


PARTS INCLUDED / PIÈCES INCLUSES / PIEZAS INCLUIDAS



part pièce parte	description description descripción	part number numéro de pièce numero de parte	qty. qté cantidad
A	Snowboard Carrier / Porte-surf / Portatablanieve	753-3044	2
B	Rubber Blocks / Cales en caoutchouc / Bloques de caucho	853-5384-02	16
C	M6 Tamperproof Button Head Screw / Vis d'assemblage à tête ronde de sécurité M6 / Tornillo de cabeza redonda M6 inviolable	853-5269-03	4
D	M6 Square Nut / Écrou carré M6 / Tuerca cuadrada M6	853-5385	4
E	Board Support / Support de planche / Soporte para la tablanieve	853-2184	4
F	Keys / Clés / Llaves	-	2
G	Tamperproof Wrench / Clé pour vis de sécurité / Llave inviolable	853-5270-02	1
H	Locking Cable / Câble de sécurité / Cable de seguridad	753-1498	2
I	Bottom Clamp / Fixation inférieure / Abrazadera inferior	853-5379-02	4
J	Barrel Nut / Manchon fileté / Tuerca cilíndrica	853-0446-02	4
K	Board Protector / Protecteur de planche / Protector para la tablanieve	853-2196	2

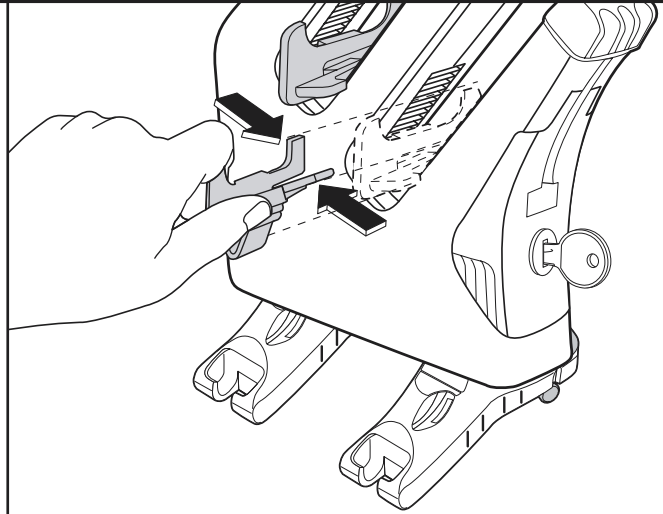
1

- **Rotate clamps perpendicular to snowboard carrier.**
- Faites pivoter les fixations de manière à ce qu'elles soient perpendiculaires au porte-surf.
- Gire las abrazaderas perpendiculares al portatablanieve.



2

- **Install board supports.**
- Installez les supports de planche.
- Instale los soportes de la tablanieve.



3

Install Fit Wedges On To Fat Mouth™ Clamp

Installation des cales de réglage dans la fixation Fat Mouth™

Instale las cuñas de ajuste en la abrazadera Fat Mouth™

For Use On Vehicles With Factory Racks

Pour utilisation sur des véhicules avec barres de toit montées en usine

Para usar en vehículos con portaequipajes de fábrica

- **Look up your vehicle in the included fit chart.**
 - **Identify the proper fit setting for your vehicle.**
 - **Refer to A – D on the following pages for the proper placement of Fit Wedges for your vehicle.**
 - **Install Fit Wedges exactly as shown.**
 - **Press Fit Wedges firmly into clamps.**
 - **Use the same placement for each Fat Mouth clamp.**
- Recherchez votre véhicule dans le tableau d'adaptation fourni.
 - Déterminez le réglage approprié à votre véhicule.
 - Reportez-vous à A – D des pages suivantes pour le placement correct des cales de réglage pour votre véhicule.
 - Posez les cales de réglage exactement comme indiqué.
 - Pressez les cales de réglage fermement dans les fixations.
 - Utilisez le même emplacement pour chaque fixation Fat Mouth.
- Busque su vehículo en la tabla de ajuste adjunta.
 - Identifique el ajuste adecuado para su vehículo.
 - Consulte A – D en la página siguiente para ver la colocación correcta de las cuñas de ajuste para su vehículo.
 - Instale las cuñas de ajuste exactamente como se muestra.
 - Presione firmemente las cuñas de ajuste hacia dentro de las abrazaderas.
 - Use la misma colocación para cada abrazadera Fat Mouth.

For Use On Aftermarket Roof Racks

Pour utilisation sur des barres de toit montées par l'utilisateur

Para usar en vehículos con portaequipajes postventa.

- **Thule square load bar – Refer to "C" on the following page for proper placement of Fit Wedges.**
- **Thule Aero load bar – Refer to "D" on the following page for proper placement of Fit Wedges.**
- **Yakima round load bar – Refer to "C" on the following page for proper placement of Fit Wedges.**
- **Install Fit Wedges exactly as shown.**
- **Press Fit Wedges firmly into clamps.**
- **Use the same placement for each Fat Mouth clamp.**

- Barre de toit carrée de Thule – Reportez-vous à "C" de la page suivante pour un placement correct des cales de réglage.
- Barre de toit Aero de Thule – Reportez-vous à "D" de la page suivante pour un placement correct des cales de réglage.
- Barre de toit ronde de Yakima – Reportez-vous à "C" de la page suivante pour un placement correct des cales de réglage.
- Posez les cales de réglage exactement comme indiqué.
- Pressez les cales de réglage fermement dans les fixations.
- Utilisez le même emplacement pour chaque fixation Fat Mouth.

- Barra de carga cuadrada de Thule – Consulte "C" en la página siguiente para ver la colocación correcta de las cuñas de ajuste.
- Barra de carga Aero de Thule – Consulte "D" en la página siguiente para ver la colocación correcta de las cuñas de ajuste.
- Barra de carga redonda de Yakima – Consulte "C" en la página siguiente para ver la colocación correcta de las cuñas de ajuste.
- Instale las cuñas de ajuste exactamente como se muestra.
- Presione firmemente las cuñas de ajuste hacia dentro de las abrazaderas.
- Use la misma colocación para cada abrazadera Fat Mouth.

OR
OU
O

Fit Setting A

Réglage A

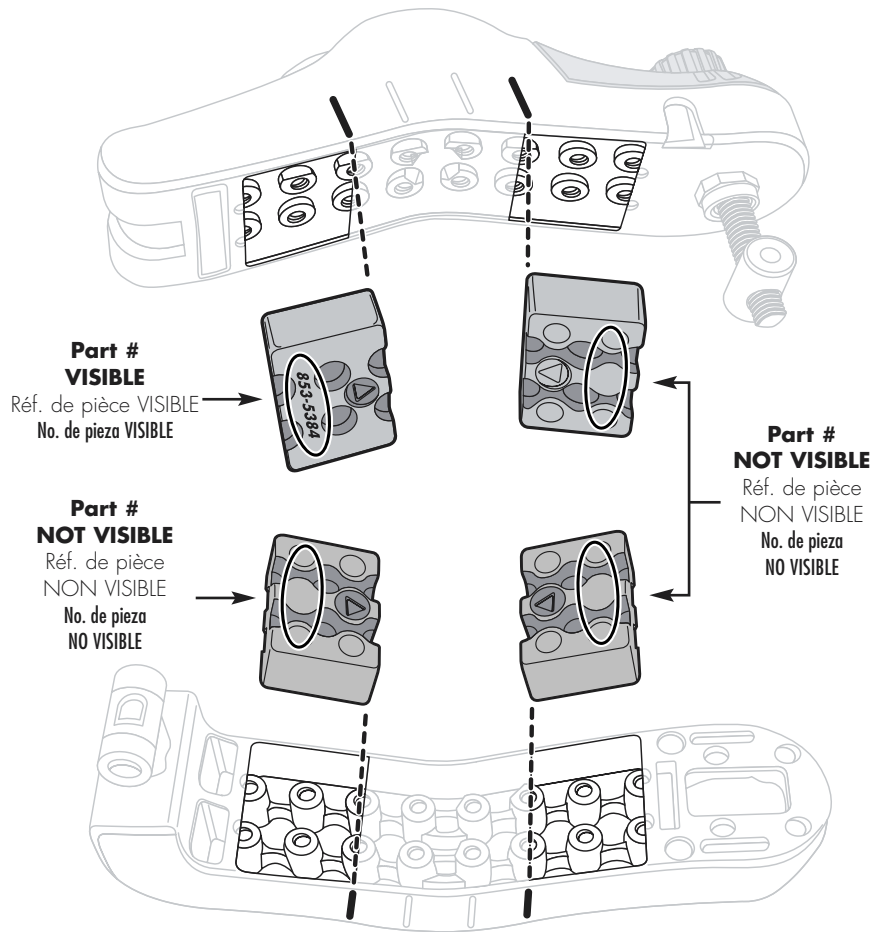
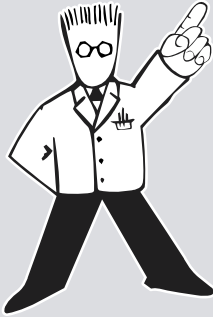
Ajuste A

FM1 Fat Mouth Fit Chart - EXAMPLE FIT -

Tableau de réglage de FM1 Fat Mouth
- EXEMPLE DE RÉGLAGE -

Tabla de ajuste de la abrazadera FM1 Fat Mouth
- EJEMPLO DE AJUSTE -

Make/Year Marque/Année Marca/Año	Model Modèle Modelo	Fit Setting Réglage Ajuste
Buick '02	Rendezvous	A



Fit Setting B

Réglage B

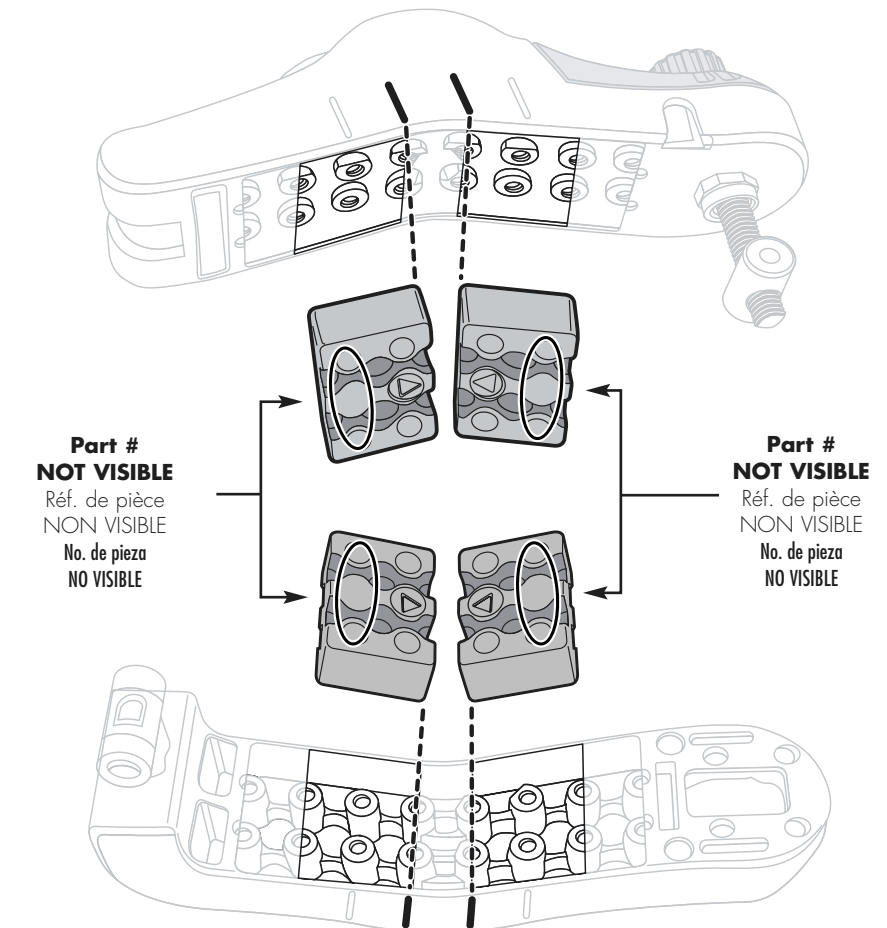
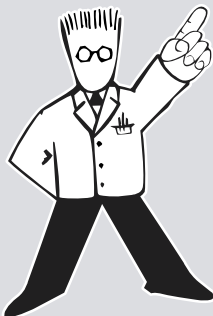
Ajuste B

FM1 Fat Mouth Fit Chart - EXAMPLE FIT -

Tableau de réglage de FM1 Fat Mouth
- EXEMPLE DE RÉGLAGE -

Tabla de ajuste de la abrazadera FM1 Fat Mouth
- EJEMPLO DE AJUSTE -

Make/Year Marque/Année Marca/Año	Model Modèle Modelo	Fit Setting Réglage Ajuste
Cadillac '02	Escalade	B



Fit Setting C

Réglage C

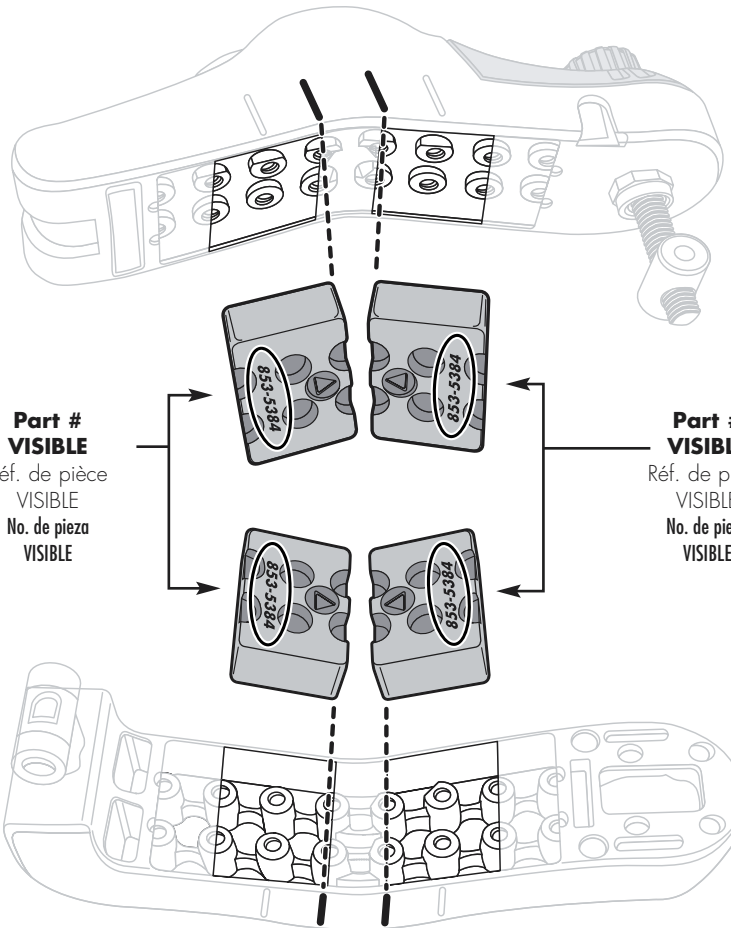
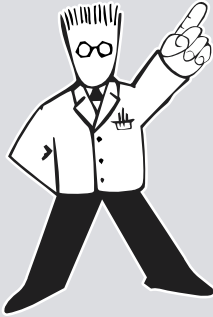
Ajuste C

FM1 Fat Mouth Fit Chart - EXAMPLE FIT -

Tableau de réglage de FM1 Fat Mouth
- EXEMPLE DE RÉGLAGE -

Tabla de ajuste de la abrazadera FM1 Fat Mouth
- EJEMPLO DE AJUSTE -

Make/Year Marque/Année Marca/Año	Model Modèle Modelo	Fit Setting Réglage Ajuste
Acura '01 - 02	MDX	C



**Part #
VISIBLE**
Réf. de pièce
VISIBLE
No. de pieza
VISIBLE

**Part #
VISIBLE**
Réf. de pièce
VISIBLE
No. de pieza
VISIBLE

Fit Setting D

Réglage D

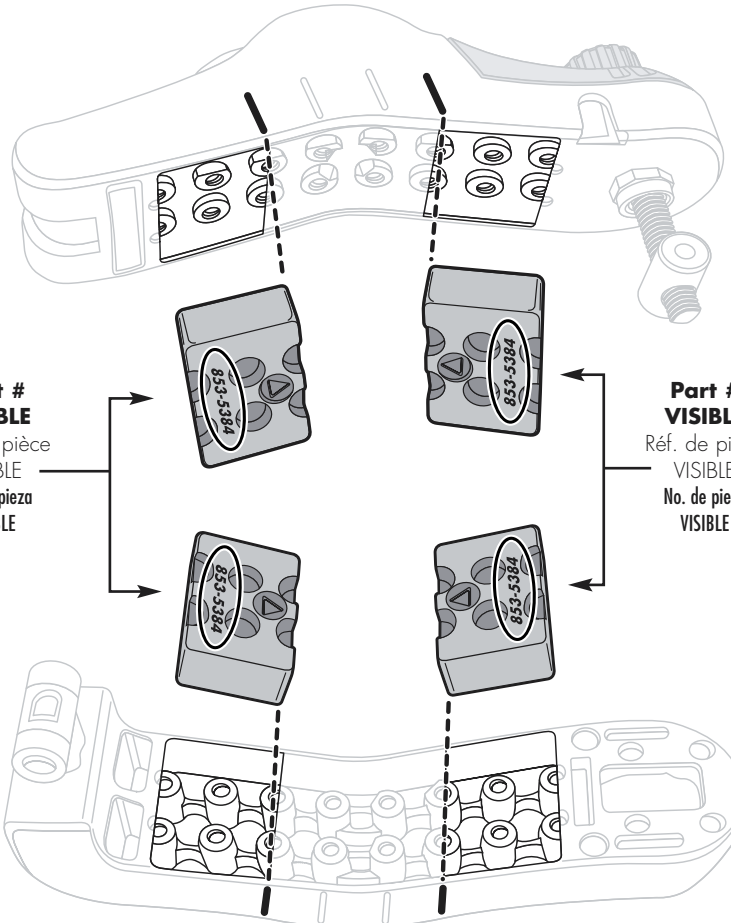
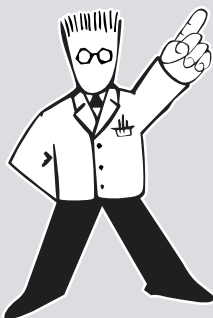
Ajuste D

FM1 Fat Mouth Fit Chart - EXAMPLE FIT -

Tableau de réglage de FM1 Fat Mouth
- EXEMPLE DE RÉGLAGE -

Tabla de ajuste de la abrazadera FM1 Fat Mouth
- EJEMPLO DE AJUSTE -

Make/Year Marque/Année Marca/Año	Model Modèle Modelo	Fit Setting Réglage Ajuste
Mazda '02	Protégé 5 wagon	D



**Part #
VISIBLE**
Réf. de pièce
VISIBLE
No. de pieza
VISIBLE

**Part #
VISIBLE**
Réf. de pièce
VISIBLE
No. de pieza
VISIBLE

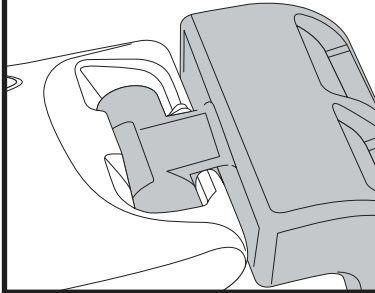
4**With cam lever open:**

Avec le levier à came ouvert :

Con la palanca de leva abierta :

a

- **Assemble bottom clamp onto top clamp.**
- Assemblez la partie inférieure de la fixation sur la partie supérieure.
- Ensamble la abrazadera inferior con la abrazadera superior.

**b**

- **Hinge side faces front of vehicle.**

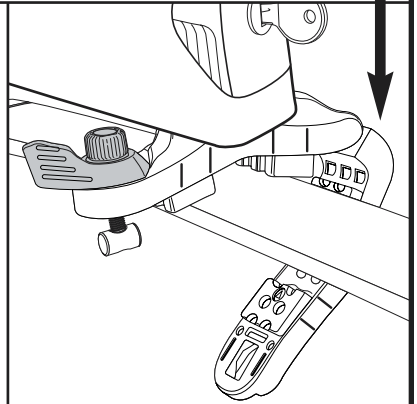
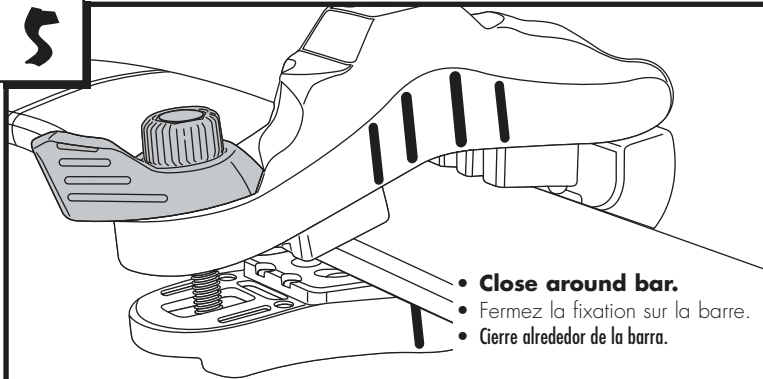
- Le côté à charnière doit faire face à l'avant du véhicule.

- El lado de la bisagra está orientado hacia la parte anterior del vehículo.

- **Fit to load bars.**

- Placez sur les barres de chargement.

- Asíntelo en las barras de carga.

**5**

- **Close around bar.**
- Fermez la fixation sur la barre.
- Cierre alrededor de la barra.

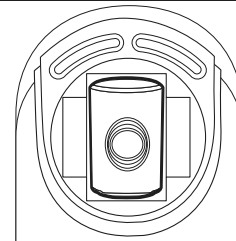
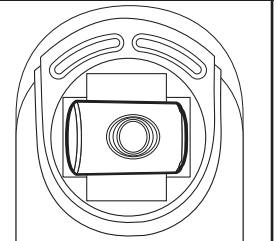
- **Insert barrel nut through slot and turn 90° to secure.**

- Insérez le manchon fileté dans la fente et donnez un demi tour pour fermer.
- Inserte la tuerca cilíndrica a través de la ranura y gírela 90° para fijarla.

Barrel Nut Position

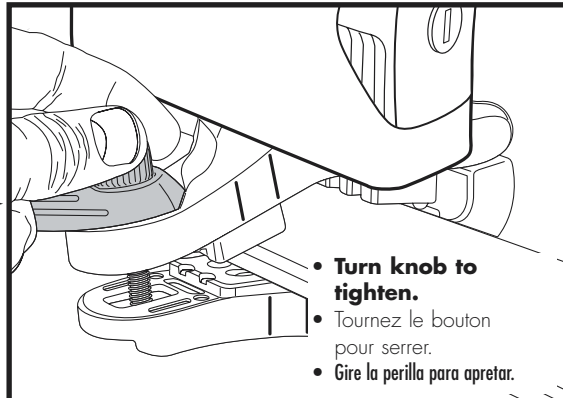
Position du manchon fileté

Posición de la tuerca cilíndrica

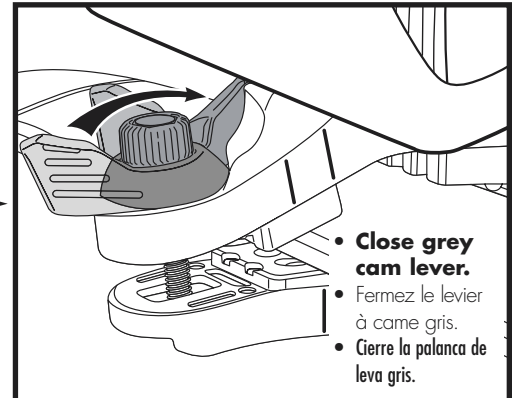
**UNATTACHED**FERMÉ
SUELTA**SECURE**OUVERT
FIJA**6****With cam lever open:**

Avec le levier à came ouvert :

Con la palanca de leva abierta :



- **Turn knob to tighten.**
- Tournez le bouton pour serrer.
- Gire la perilla para apretar.

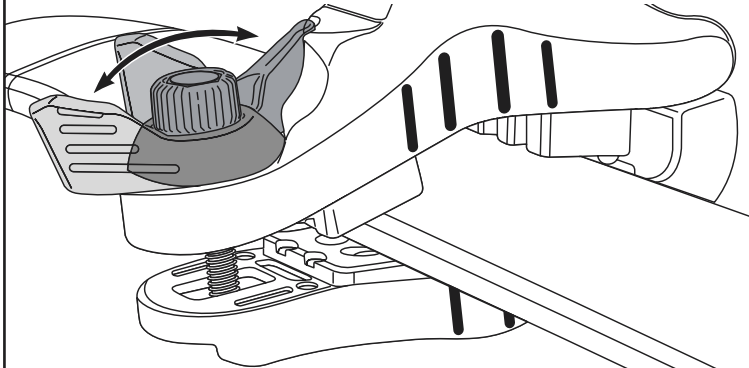


- **Close grey cam lever.**
- Fermez le levier à came gris.
- Cierre la palanca de leva gris.

7

A

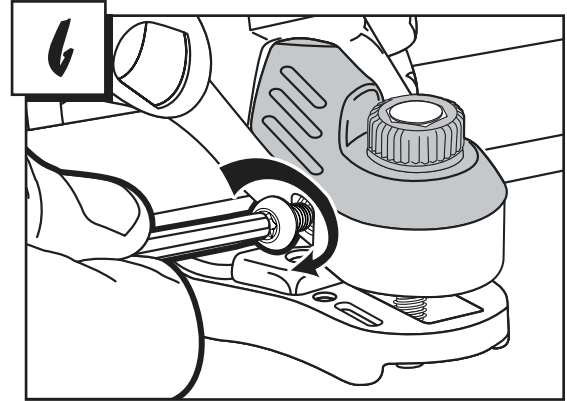
- **Open and close cam lever several times to seat rubber fit wedges.**
- Ouvrez et fermez le levier à came plusieurs fois pour asseoir les cales de réglage en caoutchouc.
- Abra y cierre la palanca de leva varias veces para asentar las cuñas de ajuste de caucho.



- **Turn knob to tighten if necessary.**
- Tournez le bouton pour serrer si besoin est.
- Gire la perilla para apretar si es necesario.

Tighten security screw to deter theft.

Serrez la vis de sécurité pour éviter les vols.
Apretate el tornillo de seguridad para desalentar los robos.

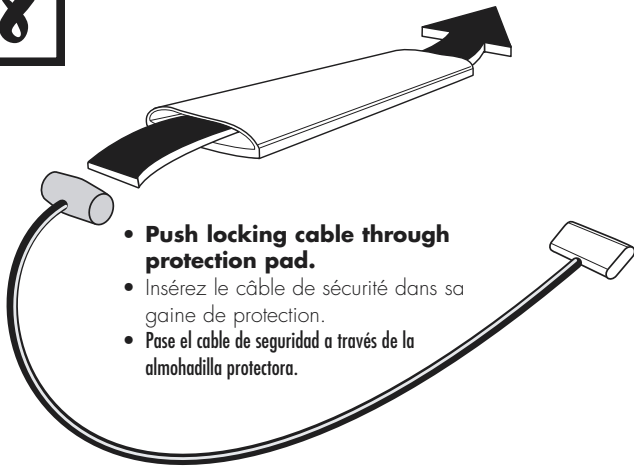


Do not overtighten security screw.

Ne serrez pas trop la vis de sécurité.
No apriete demasiado el tornillo de seguridad.

8

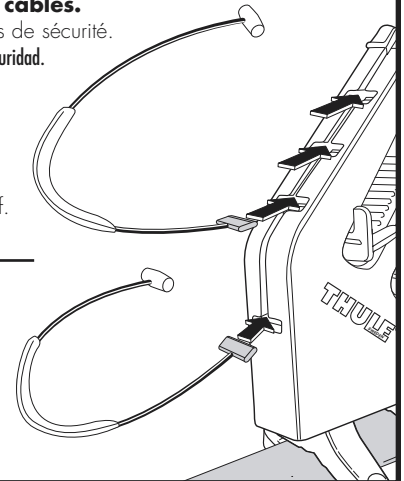
- **Push locking cable through protection pad.**
- Insérez le câble de sécurité dans sa gaine de protection.
- Pase el cable de seguridad a través de la almohadilla protectora.



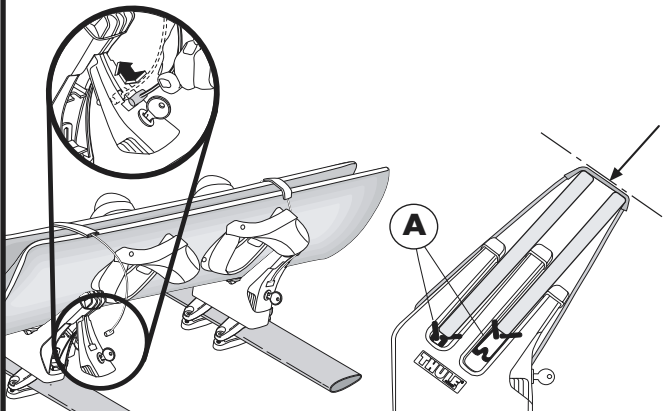
9

- **Install locking cables.**
- Installez les câbles de sécurité.
- Instale los cables de seguridad.

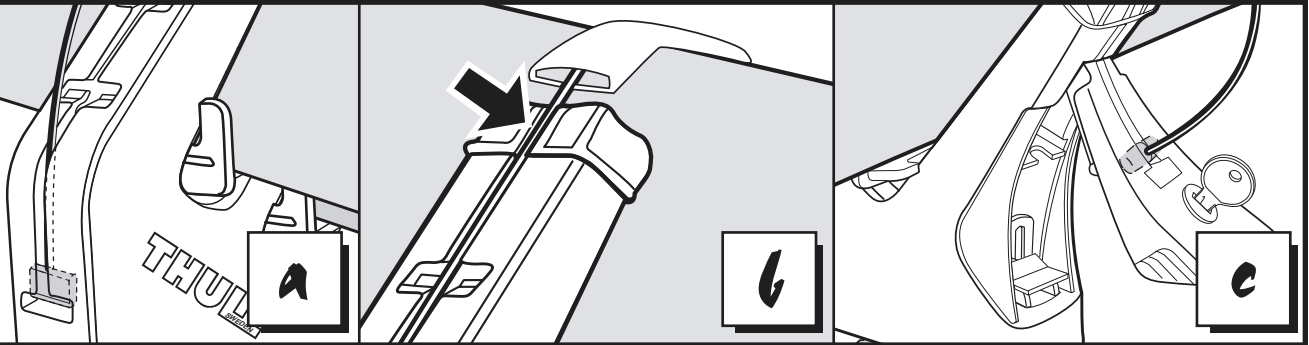
- **For 2 snowboards.**
 - Pour deux planches de surf.
 - Para 2 tablanieves.
-
- **For 1 snowboard.**
 - Pour une planche de surf.
 - Para 1 tablanieve.



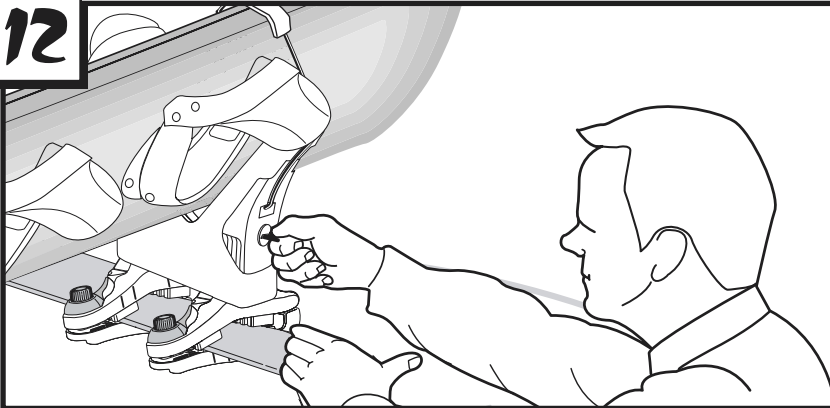
10



- **Adjust the snowboards with the help of the supports (A) so that the top edges are level and the boards are as far down in the carrier as possible.**
- Ajustez les planches de surf au moyen des supports (A) afin que les bords supérieurs soient à la même hauteur et que les planches soient aussi enfoncées dans le porte-surf que possible.
- Ajuste las tablanieves con la ayuda de los soportes (A) de manera que los bordes superiores estén nivelados y que las tablanieves bajen en el portacargas todo lo que sea posible.

11

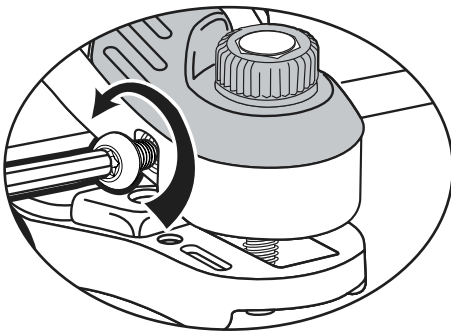
- Check that the locking cables are correctly fitted. Remember to hold the locking cables when loading and unloading the boards.
- Vérifiez si les câbles de sécurité sont correctement placés. N'oubliez pas de les maintenir lors du chargement et du déchargement des planches de surf.
- Revise que los cables de seguridad estén correctamente ajustados. Recuerde sujetar los cables de seguridad al cargar y descargar las tablanieves.

12

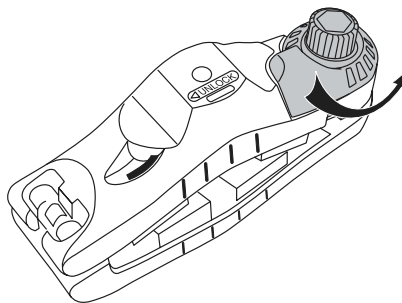
- The cable should be kept locked during transportation.
- Le câble doit être fermé à clé pendant le transport.
- El cable debe mantenerse bloqueado durante el transporte.

13

To Remove Carrier / Pour retirer le porte-surf / Cómo quitar el portacargas

**a**

- Loosen security screw.
- Desserrez la vis de sécurité.
- Afloje el tornillo de seguridad.

**b**

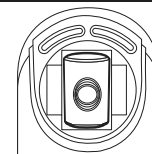
- Open cam lever.
- Turn BARREL NUT 90° to unattached position.
- Remove carrier.

- Ouvrez le levier à came.
- Tournez le MANCHON FILETÉ d'un demi-tour en position détachée.
- Retirez le porte-surf.

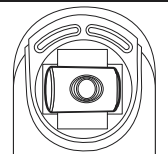
- Abra la palanca de leva.
- Gire la TUERCA CILÍNDRICA 90° a la posición suelta.
- Quite el portacargas.

Barrel Nut Position

Position du manchon fileté
Posición de la tuerca cilíndrica



UNATTACHED
FERMÉ
SUELTA



SECURE
OUVERT
FIJA

THULE RACK GUIDELINES

When using Thule Car Racks and accessories, the user must understand the precautions. The points listed below will assist you in using the rack system and will encourage safety.

Please review the instructions and warranty carefully. Assembly and installation are the end user's responsibility and beyond Thule's control. Therefore, Thule exclusively limits its warranty to the repair or replacement of a defective Thule product for up to five years from retail purchase. Damage to your vehicle, cargo, or to any person or property is excluded.

- Make sure all knobs, bolts, screws, straps, and locks are firmly attached, tightened and locked before every trip. Knobs, bolts, screws, straps, and locks must be periodically inspected for signs of wear, corrosion, and fatigue. Check your load at stops during the trip to insure continued fastening security.
- Remove your Thule rack and accessories when they are not in use and before entering automatic car washes.
- For safety to your vehicle and rack system, obey all posted speed limits and traffic cautions. Adapt your speed to the conditions of the road and the load being carried.
- Do not use Thule Car Racks and accessories for purposes other than those for which they were designed. Do not exceed their carrying capacity. Failure to follow these guidelines or the product's instructions will void the warranty.
- Consult with your Thule dealer if you have any questions regarding the operations and limits of Thule products. Review all instructions and warranty information carefully.

DIRECTIVES POUR SUPPORT THULE

Lorsque vous utilisez les supports Thule pour voitures et leurs accessoires, vous devez observer les précautions suivantes. Elles vous permettront d'utiliser le support en toute sécurité.

Veillez lire attentivement les instructions et la garantie. L'utilisateur final est responsable du montage et de l'installation qui ne sont pas du ressort de Thule. Cette dernière limite donc exclusivement sa garantie à la réparation ou au remplacement de ses produits défectueux pendant une période allant jusqu'à cinq ans à compter de la date d'achat. Ladite garantie exclut tout dégât éventuel subi par votre véhicule ou votre chargement, ainsi que tout dommage corporel ou matériel.

- Avant de prendre la route, assurez-vous que les molettes, les boulons et les vis sont bien serrés, les sangles bien attachées et les dispositifs de verrouillage fermés à clés. Examinez régulièrement ces éléments afin de déceler tout signe d'usure, de corrosion ou de fatigue. Vérifiez votre chargement à tous les arrêts pendant votre voyage afin de vous assurer qu'il est bien attaché.
- Retirez votre support Thule et ses accessoires lorsque vous ne les utilisez pas et avant de passer au lave-auto.
- Pour la sécurité de votre véhicule et de votre support, respectez les limites de vitesse et les panneaux de signalisation routière. Adaptez votre vitesse en fonction de l'état de la route et de la charge transportée.
- N'utilisez pas les supports Thule ni leurs accessoires à d'autres fins que celles pour lesquelles ils ont été conçus. Ne dépassez pas leur capacité de charge maximale. La garantie sera nulle et non avenue en cas de non respect de ces consignes et des instructions spécifiques au produit.
- Consultez votre revendeur Thule pour toute question sur le fonctionnement et les limites des produits Thule. Lisez attentivement toutes les instructions et les informations de la garantie.

DIRECTRICES PARA LAS PARRILLAS THULE

Cuando use parrillas para autos de Thule y sus accesorios, debe entender las precauciones. Los puntos subsiguientes le ayudarán a usarlos sistemas de parrillas y fomentarán su seguridad.

Por favor revise las instrucciones de uso y la garantía cuidadosamente. El montaje e instalación de nuestro producto son responsabilidad del usuario final y están fuera del control de Thule. Por lo tanto, Thule limita exclusivamente su garantía a la reparación o reemplazo de productos defectuosos de Thule hasta 5 años a partir de la fecha de compra. Se excluyen los daños a su vehículo, carga, o a cualquier propiedad o persona.

- Asegúrese que todas las perillas, pernos, tornillos, correas, y seguros estén firmemente sujetos, apretados y enganchados antes de cada viaje. Perillas, pernos, tornillos, correas y seguros deben ser inspeccionados periódicamente por señales de deterioro, corrosión y fatiga. Examine la carga durante su viaje para asegurar un seguro y continuo enganche.
- Quite la parrilla Thule y sus accesorios cuando no estén siendo usados, y antes de entrar un lava-autos automático.
- Para añadir seguridad a su vehículo y a su sistema de parrillas, obedezca todas las señales de velocidad y precauciones de tránsito. Ajuste su velocidad a las condiciones de la carretera y la carga que lleve.
- No use las parrillas de Thule y los accesorios por propósitos por los que no fueron diseñados. No sobrepase la capacidad de transporte del auto. La garantía será cancelada si los puntos o instrucciones mencionados no son seguidos.
- Si tiene preguntas en respecto al uso y las limitaciones de los productos Thule, consulte con su vendedor de Thule cercano. Por favor revise todas las instrucciones e información de la garantía cuidadosamente.



Made in U.S.A.
THULE INC., 42 SILVERMINE RD.
SEYMOUR, CT 06483
www.thule.com

FABRIQUÉ AUX É.-U.
THULE INC., 42 SILVERMINE RD.
SEYMOUR, CT 06483
www.thule.com

Hecho en E.U.A.
THULE INC., 42 SILVERMINE RD.
SEYMOUR, CT 06483
www.thule.com

THULE CAR RACK SYSTEMS LIMITED LIFETIME WARRANTY [EFFECTIVE JANUARY 1, 2006]

Register online at www.thuleracks.com/register

THULE will warranty all THULE brand car rack systems and its accessories manufactured by THULE during the time that an original retail purchaser owns the product. This warranty terminates if a purchaser transfers the product to any other person.

Subject to the limitations and exclusions described in this warranty, THULE will remedy defects in materials or workmanship by repairing or replacing, at its option, a defective product without charge for parts or labor. In addition, THULE may elect, at its option, not to repair or replace a defective product but rather issue to a purchaser a refund equal to the purchase price paid for the product or a credit to be used toward the purchase of a new THULE load carrier system.

No warranty is given for defects caused by normal wear and tear, cosmetic rust, scratches, accidents, unlawful vehicle operation, or modification of, or any types of repair of, a load carrier system other than those authorized by THULE.

No warranty is given for defects resulting from conditions beyond THULE's control including, but not limited to, misuse, overloading, or failure to assemble, mount or use the product in accordance with THULE's written instructions or guidelines included with the product or made available to the purchaser.

No warranty is given for Thule products purchased outside of the United States, Canada and Mexico.

In the event that a product is defective, the purchaser should contact the THULE dealer from whom it purchased the product or an Authorized Thule Service Center. If the dealer or Authorized Thule Service Center is not able to correct the defect, the purchaser should contact THULE in writing or by phone at:

THULE 42 Silvermine Road Seymour, Connecticut 06483 Attn: Customer Service 203 881-9600

In the event that a product needs to be returned to THULE, a THULE technician at the address or telephone number listed above will provide the purchaser with the appropriate mailing address and any additional instructions. Please note that the purchaser will be responsible for the cost of mailing the product to THULE and that proof of purchase in the form of an original purchase invoice or receipt and a detailed description of the defect must be included in the mailing.

**DISCLAIMER OF LIABILITY
REPAIR OR REPLACEMENT OF A DEFECTIVE PRODUCT OR THE ISSUANCE OF A REFUND OR CREDIT (AS DETERMINED BY THULE) IS A PURCHASER'S EXCLUSIVE REMEDY UNDER THIS WARRANTY. DAMAGE TO A PURCHASER'S VEHICLE, CARGO AND/OR TO ANY OTHER PERSON OR PROPERTY IS EXCLUDED.**

THIS WARRANTY IS EXPRESSLY MADE IN LIEU OF ANY AND ALL OTHER WARRANTIES, EXPRESS OR IMPLIED, INCLUDING THE WARRANTIES OF MERCHANTABILITY AND FITNESS FOR A PARTICULAR PURPOSE.

THULE'S SOLE LIABILITY TO ANY PURCHASER IS LIMITED TO THE REMEDY SET FORTH ABOVE. IN NO EVENT WILL THULE BE LIABLE FOR ANY LOST PROFITS, LOST SALES, OR FOR ANY CONSEQUENTIAL, DIRECT, INDIRECT, INCIDENTAL, SPECIAL, EXEMPLARY, OR PUNITIVE DAMAGES OR FOR ANY OTHER DAMAGES OF ANY KIND OR NATURE.

SOME STATES DO NOT ALLOW THE EXCLUSION OR LIMITATION OF INCIDENTAL OR CONSEQUENTIAL DAMAGES, SO THE ABOVE LIMITATIONS MAY NOT BE APPLICABLE.

THIS WARRANTY GIVES YOU SPECIFIC LEGAL RIGHTS, AND YOU MAY ALSO HAVE OTHER RIGHTS WHICH VARY FROM STATE TO STATE.

THULE garantit tous les systèmes de support de la marque THULE pour voitures et ses accessoires fabriqués par THULE tant que le premier acheteur au détail détient le produit. Cette garantie prend fin si un acheteur transfère le produit à une personne.

Selon les limites et les exclusions décrites dans cette garantie, THULE remédiera aux défauts de matériaux ou de main-d'œuvre en réparant ou en remplaçant, à sa discrétion, un produit défectueux sans frais de pièces ou de main d'œuvre. De plus, THULE peut décider, à sa discrétion, de ne pas réparer ou remplacer un produit défectueux mais d'émettre un remboursement de l'acheteur égal au prix payé pour le produit, ou un crédit à utiliser pour l'achat d'un système de support de charge THULE neuf.

Aucune garantie n'est émise pour les défauts causés par une usure normale, pour la rouille esthétique, pour les rayures, pour l'utilisation inadéquate du véhicule, pour toute modification de celui-ci, pour tout type de réparation, pour un système de support de charge autre que ceux autorisés par THULE.

Aucune garantie n'est émise pour les défauts résultant de conditions hors du contrôle de THULE, notamment une mauvaise utilisation, une surcharge ou un assemblage ou montage non conformes aux instructions écrites ou directives de THULE incluses avec le produit ou mises à disposition de l'acheteur.

Aucune garantie n'est émise pour les produits Thule achetés hors des États-Unis, du Canada ou du Mexique.

Si un produit est défectueux, l'acheteur doit contacter le revendeur THULE auquel il a acheté le produit ou un centre de service Thule autorisé. Si le revendeur ou le centre de services Thule autorisé n'est pas en mesure de corriger le défaut, l'acheteur doit contacter THULE par écrit ou au téléphone à :

THULE 42 Silvermine Road Seymour, Connecticut 06483
Attn: Customer Service 203 881-9600

Dans l'éventualité où un produit doit être renvoyé à THULE, un technicien THULE à l'adresse ou au numéro de téléphone indiqué ci-dessus fournira à l'acheteur l'adresse d'envoi appropriée et des instructions supplémentaires. Veuillez noter que l'acheteur sera responsable des frais d'envoi du produit à THULE et qu'une preuve d'achat sous la forme de l'original d'une facture ou d'un reçu d'achat et une description détaillée du défaut doivent être inclus dans l'envoi.

DÉNI DE RESPONSABILITÉ

LA REPARATION OU LE REMPLACEMENT D'UN PRODUIT DEFECTUEUX OU L'EMISSION D'UN REMBOURSEMENT OU D'UN CREDIT (SELON LE CHOIX DE THULE) CONSTITUE LE RECOURS EXCLUSIF DE L'ACHETEUR SOUS CETTE GARANTIE. LES DEGATS AU VEHICULE DE L'ACHETEUR, AU CHARGEMENT OU/ET A TOUTE AUTRE PERSONNE OU BIEN SONT EXCLUS.

CETTE GARANTIE REMPLACE EXPRESSÉMENT TOUTES LES AUTRES GARANTIES EXPRESSES OU IMPLICITES Y COMPRIS TOUTE GARANTIE DE QUALITÉ MARCHANDE ET DE CONFORMITÉ À UN USAGE PARTICULIER.

LA SEULE RESPONSABILITÉ DE THULE ENVERS TOUT ACHETEUR EST LIMITÉE AU RECOURS DÉFINI CI-DESSUS. EN AUCUN CAS THULE NE PEUT ÊTRE TENU RESPONSABLE DES PERTES DE REVENUS, DE PERTES DE VENTES, DES DOMMAGES DIRECTS OU INDIRECTS, ACCESSOIRES, PARTICULIERS, SPÉCIAUX, INTÉRÊTS MAJORÉS OU PUNITIFS OU DE TOUT AUTRE DOMMAGE DE TOUT TYPE OU NATURE.

CERTAINS ÉTATS OU PROVINCES N'AUTORISENT PAS L'EXCLUSION OU LA LIMITATION DES DOMMAGES ACCESSOIRES OU INDIRECTS, LES LIMITATIONS DÉCRITES CI-DESSUS PEUVENT DONC NE PAS ÊTRE APPLICABLES.

CETTE GARANTIE VOUS DONNE DES DROITS SPÉCIFIQUES QUI PEUVENT VARIER D'UN ÉTAT OU PROVINCE À L'AUTRE.

THULE garantizará todos los sistemas portacargos de la marca THULE y sus accesorios fabricados por THULE mientras el comprador original esté en posesión del producto. Esta garantía finaliza si un comprador transfirió el producto a cualquier otra persona.

Según las limitaciones y exclusiones que se describen en esta garantía, THULE remediará cualquier defecto en los materiales o la mano de obra reparando o reemplazando, a discreción propia, cualquier producto defectuoso sin cobrarle al propietario por las piezas o la mano de obra. Además, THULE puede optar, a discreción propia, a no reparar o reemplazar un producto defectuoso y en su lugar devolver al comprador el dinero del precio que pagó por el producto o dotarle un crédito que puede usarse para comprar un nuevo sistema portacargas THULE.

No se otorga garantía alguna por los defectos causados por el uso y desgaste normales, la corrosión cosmética, las ralladuras, los accidentes o la conducción ilegal del vehículo, o cualquier modificación o reparación del sistema portacargas sin incluir aquellas modificaciones o reparaciones autorizadas por THULE.

No se otorga garantía alguna por los defectos que resulten de condiciones más allá del control de THULE que incluyen, pero no se limitan a, el uso indebido, la sobrecarga, la instalación, montaje o usos incorrectos del producto según las instrucciones o las directrices escritas de THULE adjuntas con el producto o que estén a disposición del comprador.

No se otorga garantía alguna por los productos Thule que se compran fuera de los Estados Unidos, Canadá o México.

En el caso de que un producto sea defectuoso, el comprador deberá contactar al concesionario THULE donde compró el producto o a un Centro de Servicio Thule Autorizado. Si el concesionario o el Centro de Servicio Thule Autorizado no puede corregir el defecto, el comprador deberá contactar a THULE por escrito o llamando a:

THULE 42 Silvermine Road Seymour, Connecticut 06483 Attn: Customer Service 203 881-9600

En el caso de que el producto deba devolverse a THULE, un técnico de THULE en la dirección o número de teléfono indicados anteriormente le proporcionará una dirección postal donde enviarlo así como instrucciones adicionales. Por favor observe que el comprador será responsable de abonar el costo de enviar el producto THULE y que debe adjuntar una prueba de compra como una factura o un recibo original así como una descripción detallada del defecto.

**DESCARGO DE RESPONSABILIDAD
BAJO ESTA GARANTÍA, LA ÚNICA SOLUCIÓN PARA EL COMPRADOR ES EL REEMPLAZO DEL PRODUCTO DEFECTUOSO, LA DEVOLUCIÓN DEL DINERO O DOTACIÓN DE CRÉDITO (SEGÚN LO DETERMINE THULE). SE EXCLUYEN LOS DAÑOS AL VEHÍCULO DEL COMPRADOR, A LA CARGA O A CUALQUIER OTRA PERSONA O PROPIEDAD.**

ESTA GARANTÍA SE HACE DE FORMA EXPRESA EN VEZ DE CUALQUIER OTRA GARANTÍA, IMPLÍCITA O EXPLÍCITA, INCLUSO LAS GARANTÍAS DE COMERCIABILIDAD Y ADECUACIÓN PARA PROPÓSITOS CONCRETOS.

LA ÚNICA RESPONSABILIDAD DE THULE HACIA EL COMPRADOR SE LIMITA A LA SOLUCIÓN ESTABLECIDA ANTERIORMENTE. EN NINGÚN CASO SERÁ THULE RESPONSABLE DE NINGÚN BENEFICIO PERDIDO, VENTAS PERDIDAS O DE CUALQUIER DAÑO CONSECUENTE, DIRECTO, INDIRECTO, INCIDENTAL, ESPECIAL, EJEMPLAR O PUNITIVO DE CUALQUIER TIPO O ÍNDOLE.

ALGUNOS ESTADOS NO PERMITEN LA EXCLUSIÓN O LA LIMITACIÓN DE DAÑOS INCIDENTALES O CONSECUENTES, POR CONSIGUIENTE EN ESOS ESTADOS LAS LIMITACIONES ANTERIORES NO SON APLICABLES.

ESTA GARANTÍA LE OTORGA DERECHOS LEGALES ESPECÍFICOS Y USTED TAMBIÉN PUEDE TENER OTROS DERECHOS QUE VARIAN DE UN ESTADO A OTRO.

Register online at www.thuleracks.com/register

THULE 42 Silvermine Road Seymour, Connecticut 06483 203 881-9600

FM-1 fit setting chart

Years Make Fit Setting

Acura		
'01-06	MDX	C
Buick		
'04-06	Ranier	A
'02-06	Rendezvous	D
'82-89	Skyhawk wagon	B
Cadillac		
'99-00	Escalade	B
'02-06	Escalade	B
'03-06	Escalade ESV	B
'02-06	Escalade EXT Pickup	B
Chevrolet		
'85-89	Astro van	A
'90-05	Astro van	B
'02-06	Avalanche pickup	A
'95-05	Blazer 2dr	A
'95-04	Blazer 4dr	A
'82-87	Cavalier wagon	B
'05-06	Equinox	D
'92-94	Full Size Blazer	B
'90-96	Lumina	B
'85-90	S-10 Blazer 2dr	A
'85-92	S-10 Blazer 4dr	A
'91-94	S-10 Blazer 2dr	A
'93-94	S-10 Blazer 2dr	A
'93-94	S-10 Blazer 4dr	A
'92-99	Suburban	B
'00-06	Suburban	A
'01-06	Suburban Z71	B
'95-99	Tahoe 2dr	B
'95-99	Tahoe 4dr	B
'00-06	Tahoe	A
'07-07	Tahoe	A
'01-06	Tahoe Z71	B
'99-01	Tracker	C
'02-04	Tracker	D
'02-06	TrailBlazer	A
'02-06	TrailBlazer EXT	A
'97-04	Venture	A
Chrysler		
'04-06	Pacifica	A
'90-93	Town & Country	B
'94-06	Town & Country	A
'01-03	Voyager/Grand Voyager	A
Dodge		
'84-91	Caravan/Gr. Caravan	B
'92-93	Caravan/Gr. Caravan	B
'94-00	Caravan/Gr. Caravan	A
'01-06	Caravan/Gr. Caravan	A

Years Make Fit Setting

'84-94	Colt wagon	B
'98-06	Durango	A
'95-99	Neon w/rack	B
Eagle		
'92-96	Summit 3dr,4dr,wagon	B
Ford		
'86-97	Aerostar	B
'84-90	Bronco II	B
'01-06	Escape	D
'81-90	Escort wagon	B
'97-04	Expedition	D
'05-06	Expedition	C
'91-95	Explorer 2dr	A
'91-95	Explorer 4dr	A
'96-00	Explorer 2dr	D
'96-01	Explorer 4dr	D
'02-04	Explorer 4dr	D
'06	Explorer 4dr	D
'01-03	Explorer Sport 2dr	D
'01-05	Explorer Sport Trac 4dr	D
'00-06	Focus wagon	D
'04-06	Freestar	D
'86-06	Taurus wagon	D
'95-97	Windstar	B
'98-99	Windstar w/raised rail	B
'98-03	Windstar w/t-track	D
GMC		
'98-01	Envoy	A
'02-06	Envoy XL/Denali	A
'02-06	Envoy/Envoy Denali	A
'95-01	Jimmy 2dr	A
'95-01	Jimmy 4dr	A
'85-94	S-15 Jimmy 2dr, 4dr	A
'93-94	S-15 Jimmy	A
'94-05	Safari	B
'92-99	Suburban	B
'92-99	Yukon 2dr, 4dr	B
'98-00	Yukon Denali	B
'00-06	Yukon XL/Denali	A
'00-06	Yukon/Yukon Denali	A
Honda		
'91	Civic wagon	B
'97-98	CRV	B
'99-06	CRV	D
'03-06	Element	A
'95-00	Odyssey	B
'01-06	Odyssey	D
'94-02	Passport	A
'03-06	Pilot	D

Years Make Fit Setting

'06	Ridgeline pickup	D
Hyundai		
'01-07	Santa Fe	D
Infiniti		
'03-06	FX35/45	B
'97-03	QX4	D
'04-06	QX56	B
Isuzu		
'03-06	Ascender	A
'96-99	Oasis	B
'91-93	Rodeo	B
'94-04	Rodeo	A
Jeep		
'85-98	Cherokee	B
'99-01	Cherokee	A
'93-04	Grand Cherokee	A
'05-06	Grand Cherokee	C
'98-98	Grand Cherokee 5.9	A
'02-06	Liberty	A
Kia		
'02-05	Sedona	A
'06	Sedona	D
'03-06	Sorento	A
'96-02	Sportage 2dr,4dr	A
'01-02	Sportage	A
Land Rover		
'95-03	Discovery	D
'02-05	Freelander	D
'98-02	Range Rover	D
Lexus		
'03-06	GX470	D
'96-97	LX 450	B
'98-06	LX 470	D
'98-99	RX 300	A
'00-03	RX 300	D
'04-06	RX 330	D
'05-06	RX 400h	D
Lincoln		
'03-05	Aviator	D
'98-06	Navigator	D
Mazda		
'89-98	MPV	B
'00-06	MPV	D
'02-03	Protégé 5 wagon	D
'01-06	Tribute	D

Years Make Fit Setting

Mercury		
'81-87	Lynx wagon	B
'05-06	Mariner	D
'04-06	Monterey	D
'96-01	Mountaineer	B
'02-06	Mountaineer 4dr	D
'90-05	Sable wagon	D
'87-90	Tracer wagon	B
'93-02	Villager	D
Mitsubishi		
'94-96	Diamante wagon	D
'04-06	Endeavor	B
'92-95	Expo/Expo LRV	B
'89-00	Montero	B
'97-98	Montero Sport	A
'99-00	Montero Sport	D
Nissan		
'04-06	Armada	B
'90-90	Axxess	B
'05-06	Frontier crew cab	B
'85-88	Maxima wagon	B
'90-95	Pathfinder 4dr	B
'96-04	Pathfinder	D
'05-06	Pathfinder	B
'93-02	Quest	D
'04-06	Quest	B
'86-89	Stanza wagon	B
'00-04	Xterra	no fit
'05-06	Xterra	no fit
Oldsmobile		
'96-04	Bravada	A
'82-88	Firenza wagon	B
'90-96	Silhouette	B
'97-04	Silhouette	A
Plymouth		
'92-92	Colt wagon	B
'88-94	Colt Vista wagon	B
'95-99	Neon	B
'84-93	Voyager/Grand Voyager	B
'94-00	Voyager/Grand Voyager	A
Pontiac		
'82-84	2000 wagon	B
'01-05	Aztec	D
'99-05	Montana	A
'85-88	Sunbird wagon	B
'06	Torrent	D
'90-96	Trans Sport	B
'97-98	Trans Sport	A
'03-06	Vibe	D

Years Make Fit Setting

Saturn		
'02-06	Vue	no fit
Subaru		
'06	B9 Tribeca	A
'03-06	Baja	A
'98-06	Forester	A
'95-01	Impreza wagon	D
'96-99	Impreza Outback	D
'02-06	Impreza/WRX wagon	A
'89-99	Legacy wagon	D
'00-04	Legacy wagon	A
'95-95	Legacy Outback	D
'96-99	Legacy Outback	A
'90-94	Loyale wagon	A
'00-06	Outback wagon	A
'00-01	Outback Sport	D
'02-06	Outback Sport	A
Suzuki		
'96-98	Sidekick 4dr	B
Toyota		
'90-92	4 Runner	B
'93-02	4 Runner	A
'03-06	4 Runner	D
'86-96	Camry wagon	B
'88-92	Corolla wagon	B
'93-96	Corolla wagon	A
'07-07	FJ40	D
'01-06	Highlander	D
'91-97	Land Cruiser	B
'98-06	Land Cruiser	D
'91-97	Previa	B
'96-00	RAV4	C
'01-06	RAV4	D
'01-06	Sequoia	D
'98-03	Sienna	A
'04-06	Sienna	D
Volvo		
'98-00	V70 XC	C
'01-06	V70 XC	D
'03-06	XC90	D