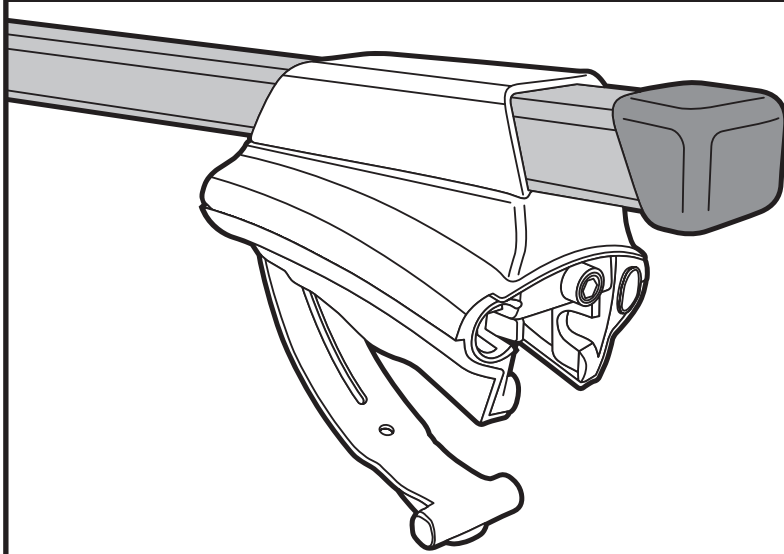
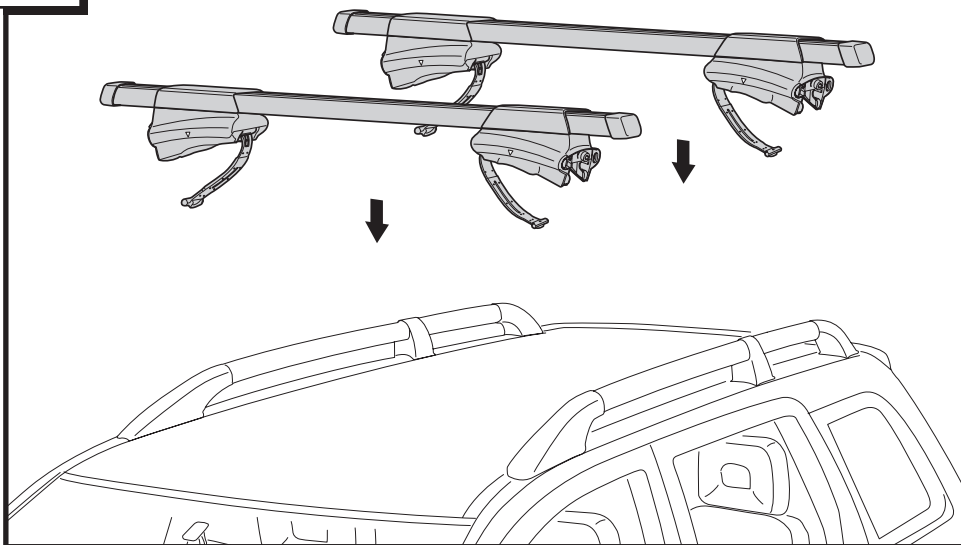


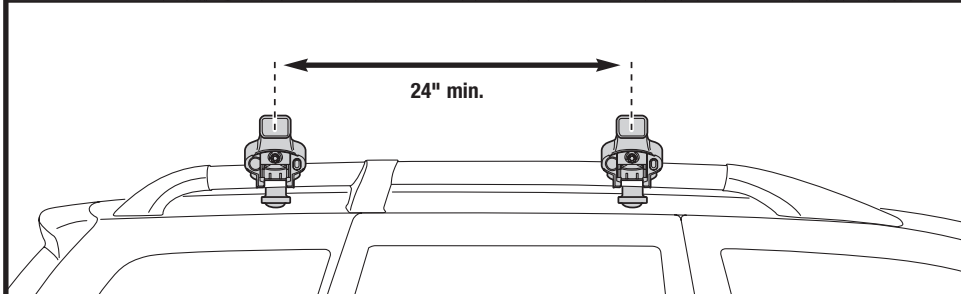


**1****INSTALLATION / INSTALLATION / INSTALACIÓN**

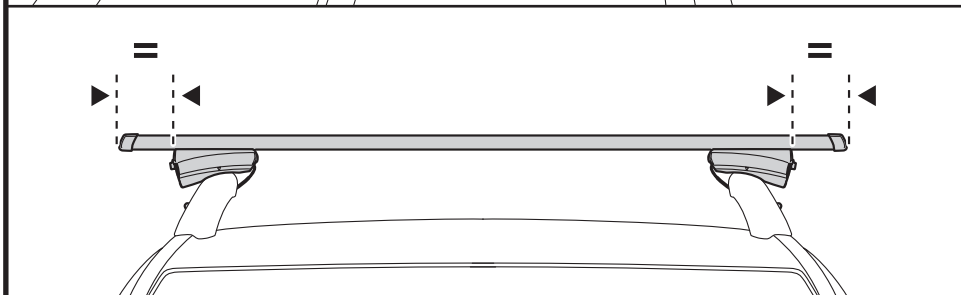
- **Install feet (A) onto load bars as shown.**
- Posez les pieds (A) sur les barres de toit comme indiqué.
- *Instale los pies (A) en las barras de carga según se muestra.*
- **Install end caps (C) onto bars.**
- Placez les capuchons (C) sur les barres.
- *Instale las tapas de extremo (C) en las barras.*

**2**

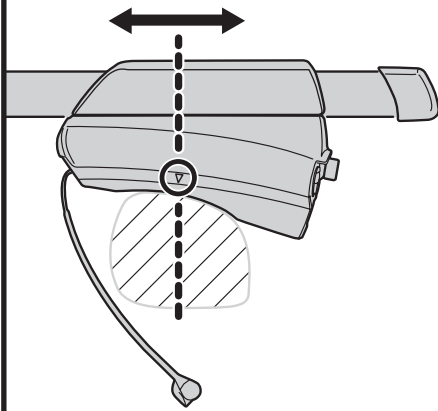
- **Place load carrier on vehicle rails.**
- Placez le coffre de toit sur les rails du véhicule.
- *Coloque el portacargas encima de las barras laterales del vehículo.*
- **Use caution and do not let straps impact roof.**
- Veillez à ce que les sangles ne cognent pas contre le toit.
- *Preste atención y no deje que las correas golpeen el techo.*



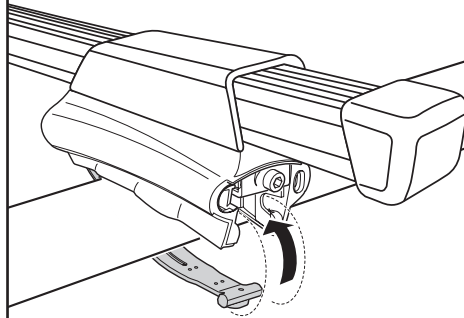
- **Separate bars by a minimum of 24".**
- Séparez les barres de 61 cm (24 po) minimum.
- *Separe las barras a una distancia mínima de 60 cm (24 pulg.).*



- **Center feet on bars.**
- Centrez les pieds sur les barres.
- *Centre los pies en las barras.*

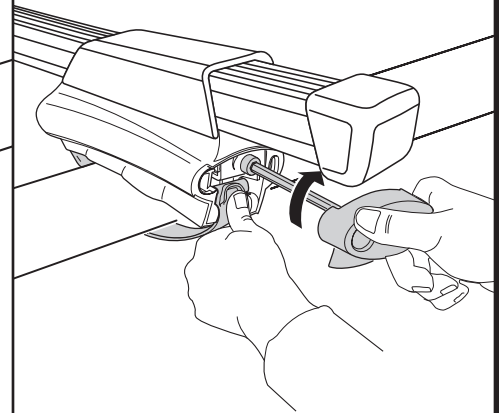
**3**

**A Center foot and wrap strap around rail.**  
 Centrez le pieds et enroulez la sangle autour du rail.  
*Centre el pie y pase la correa alrededor de la barra lateral.*



**B Insert end of strap into foot.**  
 Introduisez l'extrémité de la sangle dans le pied.  
*Introduzca el extremo de la correa hacia dentro del pie.*

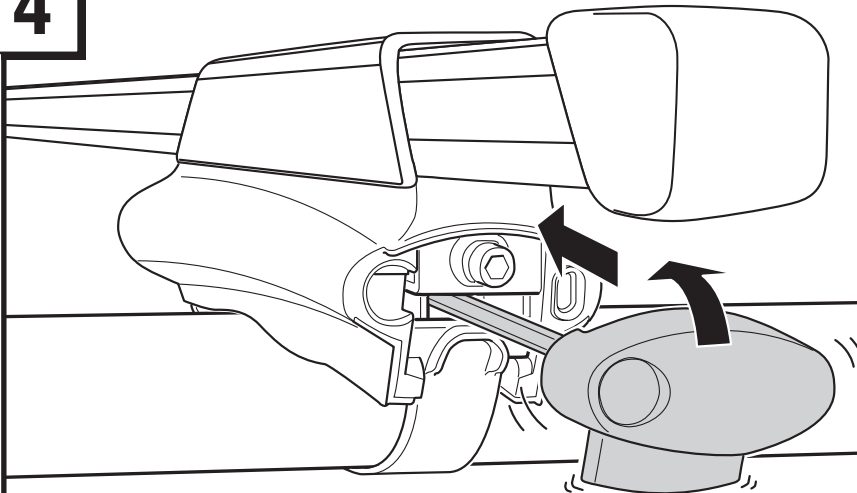
**If end of strap does not reach, increase length by loosening bolt with handle.**  
 Si l'extrémité de la sangle n'atteint pas le pied, allongez-la en desserrant la vis avec la poignée.  
*Si no llega el extremo de la correa, aumente la longitud de la correa aflojando el perno con el asa.*



**C Hold strap in position and tighten foot with handle.**  
 Maintenez la sangle en position et serrez le pied avec la poignée.  
*Sujete la correa en su lugar y apriete el pie con el asa.*

**Grasp the carrier firmly and confirm it is securely fastened to the vehicles rails**

Saisissez fermement le coffre de toit et confirmez qu'il est correctement fixé sur les rails du véhicule  
*Agarre firmemente el portacargas y asegúrese de que esté bien sujeto a las barras laterales del vehículo.*

**4**

- **Insert and snap handle into foot once rack is fully tightened.**
- Introduisez la poignée dans le pied et emboîtez-la une fois le coffre de toit entièrement serré.
- *Introduzca y acople el asa dentro del pie una vez que el portacargas esté completamente apretado.*

## THULE RACK GUIDELINES

When using Thule Car Racks and accessories, the user must understand the precautions. The points listed below will assist you in using the rack system and will encourage safety.

Please review the instructions and warranty carefully. Assembly and installation are the end user's responsibility and beyond Thule's control. Therefore, Thule exclusively limits its warranty to the repair or replacement of a defective Thule product for up to five years from retail purchase. Damage to your vehicle, cargo, or to any person or property is excluded.

- Make sure all knobs, bolts, screws, straps, and locks are firmly attached, tightened and locked before every trip. Knobs, bolts, screws, straps, and locks must be periodically inspected for signs of wear, corrosion, and fatigue. Check your load at stops during the trip to insure continued fastening security.
- Remove your Thule rack and accessories when they are not in use and before entering automatic car washes.
- For safety to your vehicle and rack system, obey all posted speed limits and traffic cautions. Adapt your speed to the conditions of the road and the load being carried.
- Do not use Thule Car Racks and accessories for purposes other than those for which they were designed. Do not exceed their carrying capacity. Failure to follow these guidelines or the product's instructions will void the warranty.
- Consult with your Thule dealer if you have any questions regarding the operations and limits of Thule products. Review all instructions and warranty information carefully.

## DIRECTIVES POUR SUPPORT THULE

Lorsque vous utilisez les supports Thule pour voitures et leurs accessoires, vous devez observer les précautions suivantes. Elles vous permettront d'utiliser le support en toute sécurité.

Veillez lire attentivement les instructions et la garantie. L'utilisateur final est responsable du montage et de l'installation qui ne sont pas du ressort de Thule. Cette dernière limite donc exclusivement sa garantie à la réparation ou au remplacement de ses produits défectueux pendant une période allant jusqu'à cinq ans à compter de la date d'achat. Ladite garantie exclut tout dégât éventuel subi par votre véhicule ou votre chargement, ainsi que tout dommage corporel ou matériel.

- Avant de prendre la route, assurez-vous que les molettes, les boulons et les vis sont bien serrés, les sangles bien attachées et les dispositifs de verrouillage fermés à clés. Examinez régulièrement ces éléments afin de déceler tout signe d'usure, de corrosion ou de fatigue. Vérifiez votre chargement à tous les arrêts pendant votre voyage afin de vous assurer qu'il est bien attaché.
- Retirez votre support Thule et ses accessoires lorsque vous ne les utilisez pas et avant de passer au lave-auto.
- Pour la sécurité de votre véhicule et de votre support, respectez les limites de vitesse et les panneaux de signalisation routière. Adaptez votre vitesse en fonction de l'état de la route et de la charge transportée.
- N'utilisez pas les supports Thule ni leurs accessoires à d'autres fins que celles pour lesquelles ils ont été conçus. Ne dépassez pas leur capacité de charge maximale. La garantie sera nulle et non avenue en cas de non respect de ces consignes et des instructions spécifiques au produit.
- Consultez votre revendeur Thule pour toute question sur le fonctionnement et les limites des produits Thule. Lisez attentivement toutes les instructions et les informations de la garantie.

## DIRECTRICES PARA LAS PARRILLAS THULE

Cuando use parrillas para autos de Thule y sus accesorios, debe entender las precauciones. Los puntos subsiguientes le ayudarán a usarlos sistemas de parrillas y fomentarán su seguridad.

Por favor revise las instrucciones de uso y la garantía cuidadosamente. El montaje e instalación de nuestro producto son responsabilidad del usuario final y están fuera del control de Thule. Por lo tanto, Thule limita exclusivamente su garantía a la reparación o reemplazo de productos defectuosos de Thule hasta 5 años a partir de la fecha de compra. Se excluyen los daños a su vehículo, carga, o a cualquier propiedad o persona.

- Asegúrese que todas las perillas, pernos, tornillos, correas, y seguros estén firmemente sujetos, apretados y enganchados antes de cada viaje. Perillas, pernos, tornillos, correas y seguros deben ser inspeccionados periódicamente por señales de deterioro, corrosión y fatiga. Examine la carga durante su viaje para asegurar un seguro y continuo enganche.
- Quite la parrilla Thule y sus accesorios cuando no estén siendo usados, y antes de entrar un lava-autos automático.
- Para añadir seguridad a su vehículo y a su sistema de parrillas, obedezca todas las señales de velocidad y precauciones de tránsito. Ajuste su velocidad a las condiciones de la carretera y la carga que lleve.
- No use las parrillas de Thule y los accesorios por propósitos por los que no fueron diseñados. No sobrepase la capacidad de transporte del auto. La garantía será cancelada si los puntos o instrucciones mencionados no son seguidos.
- Si tiene preguntas en respecto al uso y las limitaciones de los productos Thule, consulte con su vendedor de Thule cercano. Por favor revise todas las instrucciones e información de la garantía cuidadosamente.



Made in Sweden  
THULE INC., 42 SILVERMINE RD.  
SEYMOUR, CT 06483  
www.thule.com

Fabriqué en Suède  
THULE INC., 42 SILVERMINE RD.  
SEYMOUR, CT 06483  
www.thule.com

Fabricado en Suecia.  
THULE INC., 42 SILVERMINE RD.  
SEYMOUR, CT 06483  
www.thule.com