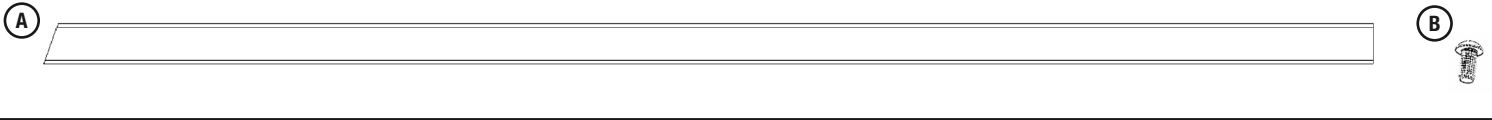


PARTS INCLUDED / PIÈCES INCLUSES / PIEZAS INCLUIDAS



part pièce parte	description description descripción	part number numéro de pièce numero de parte	qty. qté cant.
A	crew cab extension bar / barre de rallonge pour cabine double / barra de extensión para doble cabina	-	2
	HARDWARE BAG / SAC CONTENANT LA QUINCAILLERIE / BOLSA DE HERRAJES	752-1036-001	
B	3/8"-16 x 3/4" button head socket screw / vis creuse à tête ronde 3/8 po -16 x 3/4 po / tornillo cabeza semiesférica de 3/8"-16 x 3/4"	-	6

PRODUCT REGISTRATION / ENREGISTREMENT DE PRODUIT / REGISTRO DE PRODUCTO

DeWALT Model # _____ Purchase Date ____ / ____ / ____ Place of Purchase _____

Register online at www.thuleracks.com/register THULE 42 Silvermine Road Seymour, Connecticut 06483 888-361-8936

TOOLS REQUIRED (NOT INCLUDED) / OUTILS NÉCESSAIRES (NON FOURNIS) / HERRAMIENTAS NECESARIAS (NO INCLUIDAS)



part pièce parte	description description descripción	qty. qté cant.
A	safety glasses / lunettes de sécurité / anteojos de seguridad	1
B	7/32" hex wrench / clé hexagonale 7/32 po / llave Allen 7/32"	1

- The DIGCCE364 Industrial Grade Crew Cab Extension Accessory is designed to be used on trucks with 8' long beds and crew cabs only.
- Carrying Capacity is rated at 1500 lbs.
- L'accessoire de rallonge pour cabine double de qualité industrielle DIGCCE364 est conçu pour être utilisé uniquement sur les camionnettes munies d'une plate-forme de 2,43 m (8 pi) et d'une cabine double.
- La capacité de charge est établie à 680 kg (1 500 lb).
- La Prolongación adicional de acero de calidad industrial DIGCCE364 para doble cabina está diseñada únicamente para ser utilizada en camionetas con cajas de 8' (2,44 m) y doble cabina.
- La Capacidad de carga es de 1500 lbs (681 kg).

1

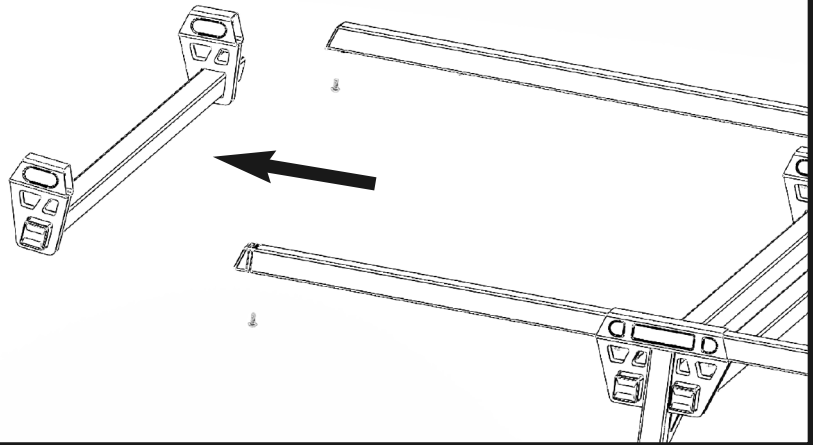
Remove screws holding front load bar to cantilever bars.

Slide front load bar with brackets off of cantilever bars and set aside.

Enlever les vis qui retiennent la barre de chargement avant aux barres en porte-à-faux.
Faites glisser la barre de chargement avant après avoir retiré les ferrures des barres en porte-à-faux et la mettre de côté.

Retire los tornillos que fijan la barra de carga delantera a las barras en voladizo.

Deslice la barra de carga delantera con soportes fuera de las barras en voladizo y déjela a un lado.

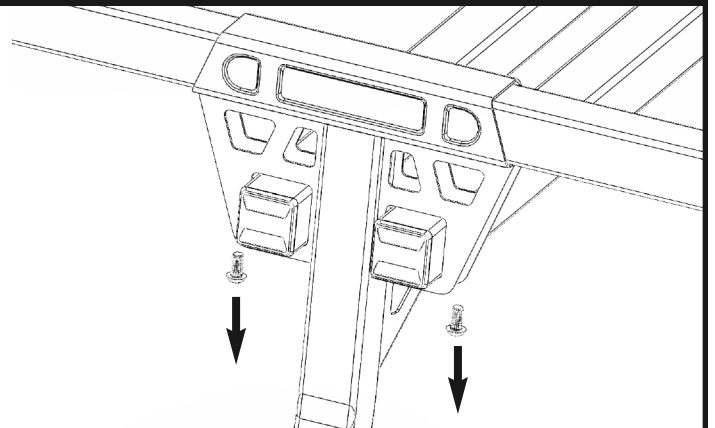


2

Loosen the two pressure screws in double bar SteelTruss™ that hold the cantilever bars in position. Repeat on other side.

Desserrez les deux vis de pression dans la barre double SteelTruss™ qui retiennent les barres en porte-à-faux en place. Répétez de l'autre côté.

Afloje los dos tornillos de presión en la barra doble SteelTruss™ que fijan las barras en voladizo en su lugar. Repita en el otro lado.



3

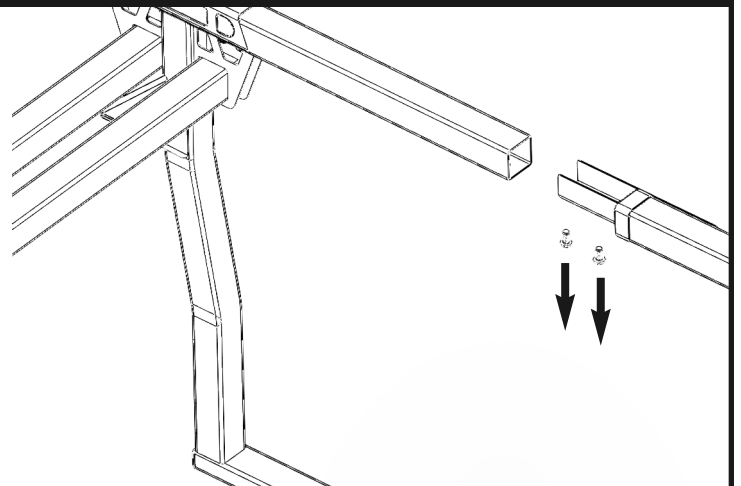
Remove two screws from existing front cantilever bars.

Slide cantilever bar forward through the double bar SteelTruss™ and remove, leaving the rubber seam spacer in position. Repeat on other side.

Enlevez les deux vis des barres en porte-à-faux existantes.
Faites glisser la barre en porte-à-faux vers l'avant par la barre double SteelTruss™ et retirez-la tout en laissant la cale d'espacement du joint en caoutchouc en place.
Répétez de l'autre côté.

Retire los dos tornillos de las barras en voladizo delanteras existentes.

*Deslice la barra en voladizo hacia adelante a través de la barra doble SteelTruss™ y retírela, dejando la junta espaciadora de goma en su lugar.
Repita en el otro lado.*

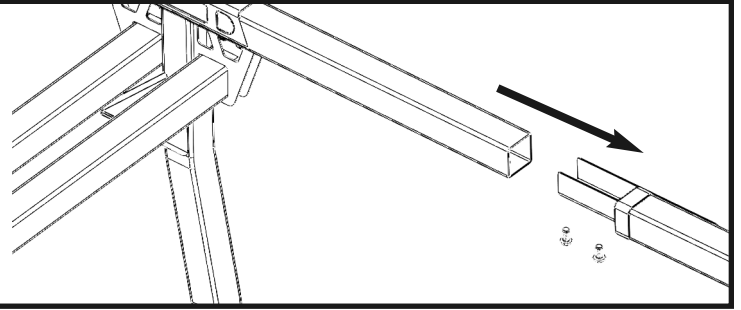


4

Slide the Crew Cab Extension bars (a) through the double bar SteelTruss™ and over the C-channel splice into the seam spacer. Secure with screws (b).

Faites glisser les barres de rallonge de cabine double (a) dans la barre double SteelTruss™ et au-dessus de la tige d'assemblage à glissière en C dans la cale d'espacement du joint. Fixez à l'aide de vis (b).

Deslice las Barras de extensión para doble cabina (a) a través de la barra doble SteelTruss™ y sobre el canal en C de la unión hacia el espaciador de la junta. Fije con tornillos (b).

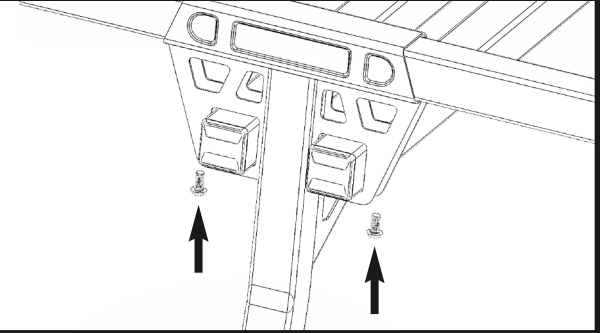


5

Re-tighten the pressure screws in double bar SteelTruss™ that hold the cantilever bars in position. Repeat on other side.

Serrez les vis de pression dans la barre double SteelTruss™ qui retiennent les barres en porte-à-faux en place. Répétez de l'autre côté.

Ajuste nuevamente los dos tornillos de presión en la barra doble SteelTruss™ que fijan las barras en voladizo en su lugar. Repita en el otro lado.

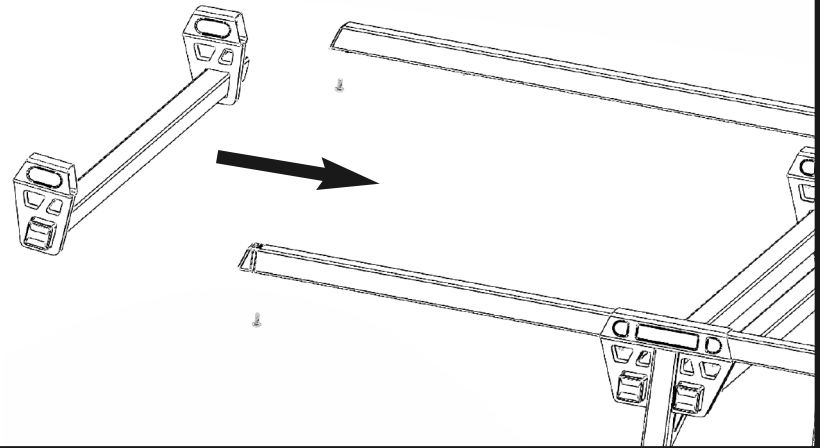


6

Slide front load bar with brackets back onto crew cab extension bars. Secure with screws (b).

Faites glisser la barre de chargement avant avec les ferrures en place sur les barres de rallonge de cabine double. Fixez à l'aide de vis (b).

Deslice la barra de carga delantera con los soportes sobre las barras de extensión para doble cabina. Fije con tornillos (b).



7

Fully tighten all hardware.

Serrez bien toutes les pièces de fixation.

Ajuste firmemente todos los herrajes.

When using DEWALT racks and accessories, the user must understand the precautions. The points listed below will assist you in using the rack system and will encourage safety. Please review the instructions and warranty carefully. Assembly and installation are the end user's responsibility and beyond DEWALT's control. Damage to your vehicle, cargo, or to any person or property is excluded.

- DEWALT load carriers do not increase gutter, truck bed or roof strength. DEWALT cannot warranty loads that exceed the vehicle manufacturer cargo and/or entire gross vehicle weight (GVW) rating. The cargo or GVW rating specifies carrying limit based on many factors including (but not entirely limited to) stock springs, body strength, tires, bed wall strength, plus weight of accessories used to carry cargo. Consult specific product instructions for weight capacity.
- Consult your vehicle's owners manual or manufacturer for capacity ratings.
- Before driving with the rack loaded – ensure the load is distributed evenly on rack, secured properly to the truck so there is minimal load movement and meets local height and identification regulations and/or laws.
- Overloading the rack and exceeding the cargo or GVW rating may cause damage to the vehicle, significantly alter the handling and braking characteristics and/or cause the vehicle to roll over.
- Do not use DEWALT load carriers and accessories for purposes other than those for which they were designed.
- For safety to your vehicle and rack system, obey all posted speed limits and traffic cautions. Adapt your speed to the conditions of the road and to the load being carried.
- Make sure all knobs, bolts, screws, straps, and locks are firmly attached, tightened and locked before every trip. Knobs, bolts, screws, straps, and locks must be periodically retightened and inspected for signs of wear, corrosion, and fatigue. Check your load at stops during the trip to insure continued fastening security.
- If mounting any electrical system or lighting to your DEWALT product ensure it is properly grounded to the frame of the vehicle and never grounded to any component of the DEWALT product.
- When using DEWALT's stainless steel bolts we suggest lubricating with common petroleum jelly or a Never-Seize type of lubricant to prevent potential seizing.
- For quality fits and safety, use only the recommended rack or accessory as stated in DEWALT's current Fit Guide. Do not assume a DEWALT product will fit, always check the current Fit Guide when obtaining a new vehicle.
- Consult with your DEWALT dealer if you have any questions regarding the operations and limits of DEWALT products. Review all instructions and warranty information carefully.
- Failure to follow these guidelines or the product's instructions will void the warranty.

Lors de l'utilisation des portes-charges et des accessoires DEWALT l'utilisateur doit comprendre les précautions. Les points énumérés ci-dessous vous aideront à utiliser le système porte-charges et favoriseront la sécurité. Veuillez lire attentivement les instructions et les renseignements relatifs à la garantie. L'utilisateur est responsable de procéder à un assemblage et à une installation adéquats et sont indépendants de la volonté de DEWALT. Vous êtes responsable des dommages à votre véhicule ou à votre chargement, ainsi que de tout dommage corporel ou matériel.

- Les portes-charges DEWALT n'augmentent pas la solidité des gouttières, de la plate-forme des camions ou du toit. DEWALT ne garantit pas les charges qui excèdent la capacité du chargement fixée par le fabricant du véhicule et/ou la totalité du poids nominal brut du véhicule (PNBV). Le chargement ou le PNBV spécifient des limites qui sont basées sur plusieurs facteurs (mais qui ne s'y limitent pas) y compris les amortisseurs, la résistance de la carrosserie, les pneus, la résistance des montants de la plate-forme et le poids des accessoires utilisés pour transporter le chargement. Consultez les instructions spécifiques au produit pour connaître les capacités de charge.
- Consultez le manuel du propriétaire de votre véhicule ou le manuel du fabricant pour connaître les limites de capacité.
- Avant de vous déplacer après avoir chargé le porte-charges, assurez-vous que la charge est distribuée de façon uniforme sur le porte-charges, qu'elle est bien fixée au camion afin que ses mouvements soient réduits au minimum et qu'elle respecte les règlements et/ou les lois en matière de hauteur et d'identification.
- Surcharger le porte-charges et dépasser le poids du matériel ou la PNBV peut entraîner des dommages au véhicule, modifier de façon importante les caractéristiques de conduite et de freinage et/ou faire en sorte que le véhicule se renverse.
- N'utilisez pas les porte-charges et accessoires DEWALT à des fins autres que celles pour lesquelles ils ont été conçus.
- Pour la sécurité de votre véhicule et celle du système porte-charges, respectez les limites de vitesse et la signalisation routière. Adaptez votre vitesse à l'état de la route et à la nature de votre chargement.
- Avant de prendre la route, assurez-vous que tous les boutons, boulons, vis, courroies et serrures sont solidement fixés, serrés et verrouillés. Les boutons, les boulons, les vis, les courroies et les serrures doivent être examinés périodiquement afin de déceler tout signe d'usure, de corrosion et de fatigue. Vérifiez votre chargement à tous les arrêts pendant votre voyage afin de vous assurer qu'il est bien attaché.
- Si vous installez un système électrique ou de l'éclairage sur votre produit DEWALT assurez-vous qu'il est convenablement mis à la terre sur le châssis du véhicule et qu'il n'est jamais mis à la terre sur une composante d'un produit DEWALT.
- Lorsque vous utilisez les boulons en acier inoxydable DEWALT nous vous suggérons de les lubrifier avec de la gelée de pétrole domestique et jamais avec un lubrifiant de type antigrippant pour éviter un grippage potentiel.
- Pour assurer un ajustement de qualité et la sécurité, utilisez seulement le porte-charges et les accessoires spécifiés dans le guide d'achat courant DEWALT. Ne supposez pas qu'un produit DEWALT conviendra, consultez toujours le guide d'achat courant lorsque vous vous procurez un nouveau véhicule.
- Communiquez avec votre représentant DEWALT si vous avez des questions au sujet du fonctionnement et des limites des produits DEWALT. Veuillez lire attentivement toutes les instructions et les renseignements relatifs à la garantie.
- La garantie sera nulle et non avenue en cas de non-respect de ces consignes et des instructions du produit.

Al utilizar los soportes de carga DEWALT y sus accesorios, el usuario deberá entender algunas precauciones. Los puntos a continuación lo ayudarán a utilizar el sistema de soporte en forma segura. Lea atentamente estas instrucciones y la información de la garantía. El armado y montaje son responsabilidad del usuario, fuera del control de DEWALT. Se excluye la responsabilidad de daños que pudieren sufrir sus vehículos, carga, personas o propiedades.

- Los soportes de carga DEWALT no aumentan la fortaleza de la corredera, piso o techo del vehículo. DEWALT no puede ofrecer garantías para cargas que superan el valor de carga asignado por el fabricante del vehículo o el de peso bruto del vehículo (GVW). Los valores de carga o GVW especifican límites de transporte basándose en muchos factores, incluyendo (entre otros), la suspensión, la fortaleza de la carrocería, los neumáticos, la fortaleza de las paredes de la caja, más el peso de los accesorios utilizados para transportar carga. Consulte las instrucciones específicas del producto para conocer su capacidad en peso.
- Consulte el manual del propietario o del fabricante de su vehículo para conocer los límites de carga.
- Antes de conducir con el soporte cargado, controle que la carga esté distribuida de manera pareja sobre el soporte, correctamente asegurada a la camioneta para limitar al máximo el movimiento de la carga y respetar las limitaciones legales de altura e identificación.
- Cargar excesivamente el soporte y superar los valores de carga o peso bruto puede causar daños en el vehículo, afectando seriamente las características de conducción y frenado o haciendo que el vehículo se de vuelta.
- No utilice los soportes y accesorios DEWALT para otros usos que no sean los específicos correspondientes al diseño.
- Por la seguridad de su vehículo y del sistema de soporte, respete los límites de velocidad y las señales de tránsito. Adapte su velocidad al estado del camino y a la carga transportada.
- Controle que las perillas, pernos, tornillos, abrazaderas y trabas estén firmemente montadas, ajustadas y trabadas antes de cada viaje. Se debe inspeccionar periódicamente las perillas, pernos, tornillos, abrazaderas y trabas en búsqueda de signos de desgaste, corrosión y fatiga. Controle su carga en las paradas durante el viaje para garantizar la seguridad de las fijaciones.
- En caso de montar cualquier tipo de sistema eléctrico o de iluminación en su producto DEWALT, controle que esté correctamente puesto a puesta a masa en el chasis del vehículo, nunca a componente alguno de los productos DEWALT.
- Cuando se utilicen pernos DEWALT de acero inoxidable, sugerimos lubricarlos con aceite mineral común o lubricante desincrustante para evitar potenciales atascamientos.
- Para contar con un ajuste y seguridad de alta calidad, utilice solamente los soportes o accesorios recomendados en la Guía de modelos actual de DEWALT. No de por sentado que un soporte DEWALT encajará siempre, recuerde consultar la Guía de modelos actualizada al adquirir un nuevo vehículo.
- Consulte a su vendedor de DEWALT si tiene consultas sobre el uso y los límites de los productos DEWALT. Lea atentamente todas las instrucciones y la información de la garantía.
- En caso que no se sigan estas indicaciones o las instrucciones del producto, la garantía quedará anulada.



THULE INC., 42 SILVERMINE RD.
SEYMOUR, CT 06483
www.thule.com
888-361-8936

Guaranteed for Life: Limited Lifetime Warranty

DeWALT brand Commercial Rack, Storage and Carrier Solutions are warranted during the time that an original retail purchaser owns the product. This warranty terminates if a purchaser transfers the product to any other person.

Subject to the limitations and exclusions described in this warranty, the manufacturer will remedy defects in materials or workmanship by repairing or replacing, at its option, a defective product without charge for parts or labor. In addition, the manufacturer may elect, at its option, not to repair or replace a defective product but rather issue to a purchaser a refund equal to the purchase price paid for the product or a credit to be used toward the purchase of a new DeWALT Commercial Carrying and Storage Solution.

No warranty is given for defects caused by normal wear and tear, cosmetic rust, scratches, accidents, unlawful vehicle operation, or modification of, or any types of repair of, a Commercial Carrying and Storage Solution other than those authorized by the manufacturer.

No warranty is given for defects resulting from conditions beyond the manufacturer's control including, but not limited to, misuse, overloading, or failure to assemble, mount or use the product in accordance with the manufacturer's written instructions or guidelines included with the product or made available to the purchaser. No warranty is given for DeWALT products purchased outside of the United States, Canada and Mexico. In the event that a product is defective, the purchaser should contact the DeWALT Commercial Carrying and Storage Solution dealer from whom it purchased the product or an Authorized DeWALT Commercial Carrying and Storage Solution Service Center. If the dealer or any Authorized DeWALT Commercial Carrying and Storage Solution Service Center is not able to correct the defect, the purchaser should contact the manufacturer in writing or by phone at:

**THULE Inc.
42 Silvermine Road
Seymour, Connecticut 06483
Toll Free 888-361-8936 - Fax 800-848-5339 -
www.thuleracks.com**

In the event that a product needs to be returned to the manufacturer, a technician at the address or telephone number listed above will provide the purchaser with the appropriate mailing address and any additional instructions. Please note that the purchaser will be responsible for the cost of mailing the product to the manufacturer and that proof of purchase in the form of an original purchase invoice or receipt and a detailed description of the defect must be included in the mailing.

**DISCLAIMER OF LIABILITY
REPAIR OR REPLACEMENT OF A DEFECTIVE PRODUCT OR THE ISSUANCE OF A REFUND OR CREDIT (AS DETERMINED BY THE MANUFACTURER) IS A PURCHASER'S EXCLUSIVE REMEDY UNDER THIS WARRANTY. DAMAGE TO A PURCHASER'S VEHICLE, CARGO AND/OR TO ANY OTHER PERSON OR PROPERTY IS EXCLUDED.**

THIS WARRANTY IS EXPRESSLY MADE IN LIEU OF ANY AND ALL OTHER WARRANTIES, EXPRESS OR IMPLIED, INCLUDING THE WARRANTIES OF MERCHANTABILITY AND FITNESS FOR A PARTICULAR PURPOSE.

THE MANUFACTURER'S SOLE LIABILITY TO ANY PURCHASER IS LIMITED TO THE REMEDY SET FORTH ABOVE. IN NO EVENT WILL DEWALT BE LIABLE FOR ANY LOST PROFITS, LOST SALES, OR FOR ANY CONSEQUENTIAL, DIRECT, INDIRECT, INCIDENTAL, SPECIAL, EXEMPLARY, OR PUNITIVE DAMAGES OR FOR ANY OTHER DAMAGES OF ANY KIND OR NATURE.

SOME STATES DO NOT ALLOW THE EXCLUSION OR LIMITATION OF INCIDENTAL OR CONSEQUENTIAL DAMAGES, SO THE ABOVE LIMITATIONS MAY NOT BE APPLICABLE.

THIS WARRANTY GIVES YOU SPECIFIC LEGAL RIGHTS, AND YOU MAY ALSO HAVE OTHER RIGHTS WHICH VARY FROM STATE TO STATE.

Les solutions de porte-charges, de rangement et de porte-embarcation de marque DEWALT sont garanties tant que le premier acheteur au détail détient le produit. Cette garantie prend fin si un acheteur transfère le produit à une autre personne.

Selon les limites et les exclusions décrites dans cette garantie, le fabricant remédiera aux défauts de matériaux ou de main d'œuvre en réparant ou en remplaçant, à sa discrétion, un produit défectueux sans frais de pièces ou de main d'œuvre. De plus, le fabricant peut décider, à sa discrétion, de ne pas réparer ou remplacer un produit défectueux, mais d'émettre à l'acheteur un remboursement égal au prix payé pour le produit ou un crédit à utiliser pour l'achat d'une solution de porte-charges et de rangement commerciale DEWALT.

Aucune garantie n'est émise pour les défauts causés par une usure normale, pour la rouille esthétique, pour les rayures, pour les accidents, pour l'utilisation illégale du véhicule, pour toute modification de celui-ci ou pour tout type de réparation d'une solution de porte-charges ou de rangement autres que ceux autorisés par le fabricant.

Aucune garantie n'est émise pour les défauts résultant de conditions hors du contrôle du fabricant, notamment une mauvaise utilisation, une surcharge ou un assemblage ou montage non conforme aux instructions écrites ou directives du fabricant incluses avec le produit ou mises à disposition de l'acheteur. Aucune garantie n'est émise pour les produits DEWALT achetés hors des États-Unis, du Canada et du Mexique. Si un produit est défectueux, l'acheteur doit contacter le revendeur de solution de porte-charges et de rangement commerciale DEWALT duquel il a acheté le produit ou un centre de service de solution de porte-charges et de rangement commerciale DEWALT autorisé. Si le revendeur ou le centre de service de solution de porte-charges et de rangement commerciale DEWALT autorisé n'est pas en mesure de corriger le défaut, l'acheteur doit contacter le fabricant par écrit ou par téléphone à :

THULE Inc.
42 Silvermine Road
Seymour, Connecticut 06483
Sans frais 1-888-361-8936 – Téléc. 1-800-848-5339
www.thuleracks.com

Dans l'éventualité où un produit doit être renvoyé au fabricant, un technicien à l'adresse ou au numéro de téléphone indiqué ci-dessus fournira à l'acheteur l'adresse d'envoi appropriée et des instructions supplémentaires. Veuillez noter que l'acheteur sera responsable des frais d'envoi du produit au fabricant et qu'une preuve d'achat sous la forme de l'original d'une facture ou d'un reçu d'achat et une description détaillée du défaut doivent être inclus dans l'envoi.

DÉNI DE RESPONSABILITÉ LA RÉPARATION OU LE REMPLACEMENT D'UN PRODUIT DÉFECTUEUX OU L'ÉMISSION D'UN REMBOURSEMENT OU D'UN CRÉDIT (SELON LE CHOIX DU FABRICANT) CONSTITUE LE RECOURS EXCLUSIF DE L'ACHETEUR SOUS CETTE GARANTIE. LES DOMMAGES AU VÉHICULE DE L'ACHETEUR, AU CHARGEMENT OU/ET À TOUTE AUTRE PERSONNE OU BIEN SONT EXCLUS.

CETTE GARANTIE REMPLACE EXPRESSÉMENT TOUTES LES AUTRES GARANTIES EXPRESSES OU IMPLICITES Y COMPRIS TOUTE GARANTIE DE QUALITÉ MARCHANDE ET DE CONFORMITÉ À UN USAGE PARTICULIER.

LA SEULE RESPONSABILITÉ DU FABRICANT ENVERS TOUT ACHETEUR EST LIMITÉE AU RECOURS DÉFINI CI-DESSUS. EN AUCUN CAS DEWALT NE PEUT ÊTRE TENU RESPONSABLE DES PERTES DE REVENUS, DE PERTES DE VENTES, DES DOMMAGES DIRECTS OU INDIRECTS, ACCESSOIRES, PARTICULIERS, SPÉCIAUX, INTÉRÊTS MAJORÉS OU PUNITIFS OU DE TOUT AUTRE DOMMAGE DE TOUT TYPE OU NATURE.

CERTAINS ÉTATS OU PROVINCES N'AUTORISENT PAS L'EXCLUSION OU LA LIMITATION DES DOMMAGES ACCESSOIRES OU INDIRECTS, LES LIMITATIONS DÉCRITES CI-DESSUS PEUVENT DONC NE PAS ÊTRE APPLICABLES.

CETTE GARANTIE VOUS DONNE DES DROITS LÉGAUX SPÉCIFIQUES, ET VOUS POUVEZ ÉGALEMENT AVOIR DROIT À D'AUTRES DROITS QUI VARIENT D'UN ÉTAT À UN AUTRE.

Los elementos de soporte comercial, almacenamiento y transporte marca DEWALT, están garantizados durante el tiempo en que el comprador original posea el producto. Esta garantía se cancela si un comprador transfiere el producto a otra persona.

Sujeto a las limitaciones y exclusiones descritas en esta garantía, el fabricante compensará los defectos en los materiales o mano de obra reemplazando o reparando, a su elección, el producto defectuoso sin cargos por los repuestos o la mano de obra. Además, el fabricante puede decidir, a su elección, no reparar ni reemplazar el producto defectuoso, sino devolver al comprador un monto igual al precio abonado en la compra del producto, o una nota de crédito a utilizar para la compra de un nuevo elemento de transporte y almacenamiento DEWALT.

No se emiten garantías contra defectos causados por el desgaste normal, óxido superficial, rayones, accidentes, uso ilegal del vehículo, modificación o cualquier tipo de reparación de los Elementos de transporte y almacenamiento, excepto aquellos autorizados por el fabricante.

No se emiten garantías por defectos causados por condiciones ajenas al control del fabricante, entre otras, debido al mal uso, sobrecarga, o armado, montaje o empleo incorrecto del producto, de acuerdo con las instrucciones escritas del fabricante o las guías incluidas con el producto o puestas a disposición del comprador. No se emiten garantías para los productos DEWALT comprados fuera de los Estados Unidos, Canadá y México. En caso que el producto presente defectos, el comprador deberá comunicarse con el vendedor de DEWALT Commercial Carrying and Storage Solution a quien le compró el producto o con un Centro de servicio autorizado de DEWALT Commercial Carrying and Storage Solution. En caso que el vendedor o Centro autorizado de servicio de DEWALT Commercial Carrying and Storage Solution no pueda solucionar el defecto, el comprador deberá comunicarse directamente con el fabricante por escrito o teléfono:

THULE Inc.
42 Silvermine Road
Seymour, Connecticut 06483
Número gratuito: 888-361-8936 - Fax 800-848-5339 -
www.thuleracks.com

En caso que se deba devolver el producto al fabricante, un técnico desde la dirección o teléfono antes mencionados le indicará al comprador la dirección postal y cualquier otra instrucción adicional que sea necesario. Recuerde que el comprador será responsable por el costo del envío del producto al fabricante y la prueba de compra en forma de la factura o recibo original de la compra, además de una descripción del defecto que debe ser incluida en el envío.

EXCLUSIÓN DE GARANTÍAS. LA ÚNICA SATISFACCIÓN DEL COMPRADOR, DE CONFORMIDAD CON ESTA GARANTÍA, ES LA REPARACIÓN O REEMPLAZO DE UN PRODUCTO DEFECTUOSO, O LA DEVOLUCIÓN O CRÉDITO POR LA COMPRA (A OPCIÓN DEL FABRICANTE). SE EXCLUYE LA RESPONSABILIDAD POR LOS DAÑOS AL VEHÍCULO, CARGA U OTRAS PERSONAS O PROPIEDAD DEL COMPRADOR.

ESTA GARANTÍA REEMPLAZA EXPRESAMENTE CUALQUIER OTRA GARANTÍA, EXPRESA O IMPLÍCITA, INCLUYENDO LA GARANTÍA DE APTITUD PARA COMERCIALIZACIÓN Y DE ADECUACIÓN A CUALQUIER USO EN PARTICULAR.

LA ÚNICA RESPONSABILIDAD DEL FABRICANTE PARA CON EL COMPRADOR SE LIMITA A LA SATISFACCIÓN ESTABLECIDA ANTERIORMENTE. BAJO NINGUNA CIRCUNSTANCIA SE RESPONSABILIZARÁ A DEWALT POR PÉRDIDA DE UTILIDADES, PÉRDIDA DE VENTAS O POR CUALQUIER OTRO DAÑO O PERJUICIO CONSECUENTE, DIRECTO, INDIRECTO, INCIDENTAL, ESPECIAL, EJEMPLIFICADOR O PUNITIVO, NI POR DAÑOS DE NINGÚN TIPO O NATURALEZA.

ALGUNOS ESTADOS NO PERMITEN LA EXCLUSIÓN O LIMITACIÓN DE DAÑOS INCIDENTALES O CONSECUENTES, POR LO QUE LAS LIMITACIONES ANTERIORES PUEDEN NO TENER VALIDEZ.

ESTA GARANTÍA LE BRINDA DERECHOS LEGALES ESPECÍFICOS, Y TAMBIÉN PUEDE TENER OTROS DERECHOS QUE VARIAN ENTRE ESTADOS.

Register online at www.thuleracks.com/register THULE 42 Silvermine Road Seymour, Connecticut 06483 888-361-8936